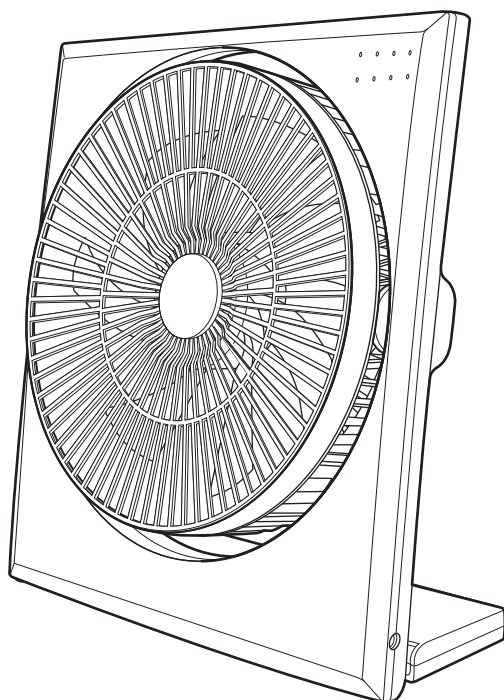


ボックスファン FBT-191D

取扱説明書・保証書

このたびは、当社製品をお買い上げいただきまして、誠にありがとうございます。正しくご使用いただくために必ずこの取扱説明書をよくお読みください。なお、お読みになられたあともいつでも見られるように大切に保存してください。



も く じ

安全上のご注意P1 ~ P2
各部の名称とはたらきP3
正しい使いかたP4 ~ P7
お手入れと保存P8 ~ P9
修理・サービスを依頼する前にP9
長期使用製品安全表示制度に基づく本体表示についてP10
アフターサービスについて裏表紙
保証書裏表紙



仕 様

電 源	DC24V ACアダプター (付属)
消費電力	約 5 W
電源コード長さ	約 1.8 m
外形寸法	約 幅 28 × 奥行き 11.5 × 高さ 31 cm
質 量	約 1.1 kg (ACアダプター含まず)



- 仕様等は改善・改良のため、予告なく変更することがあります。
- この製品を使用できるのは日本国内のみで、海外では使用できません。
(This unit can not be used in foreign countries as designed for Japan only.)

安全上のご注意

- ご使用になる前に、この「安全上のご注意」をよくお読みのうえ、正しくお使いください。
- ここに示した注意事項は安全に関する重大な内容を記載していますので、必ず守ってください。
- お読みになったあとは、お使いになる方がいつでも見られるところに、必ず保存してください。

 警告	誤った取り扱いをすると、人が死亡または重傷を負う可能性が想定される内容を示します。
 注意	誤った取り扱いをすると、人が傷害を負う可能性および物的損害の発生が想定される内容を示します。 (物的損害とは、家屋・家財・家畜・ペット等にかかわる拡大損害を示します。)





図記号の意味と例

	⊘は、「してはいけないこと」を意味しています。具体的な禁止内容は、⊘の中や近くに絵や文章で示しています。(左図の場合は、「分解禁止」を示します。)
	●は「必ずすること」を意味しています。具体的な強制内容は、●の中や近くに絵や文章で示しています。(左図の場合は、「電源プラグをコンセントから抜くこと」を示します。)

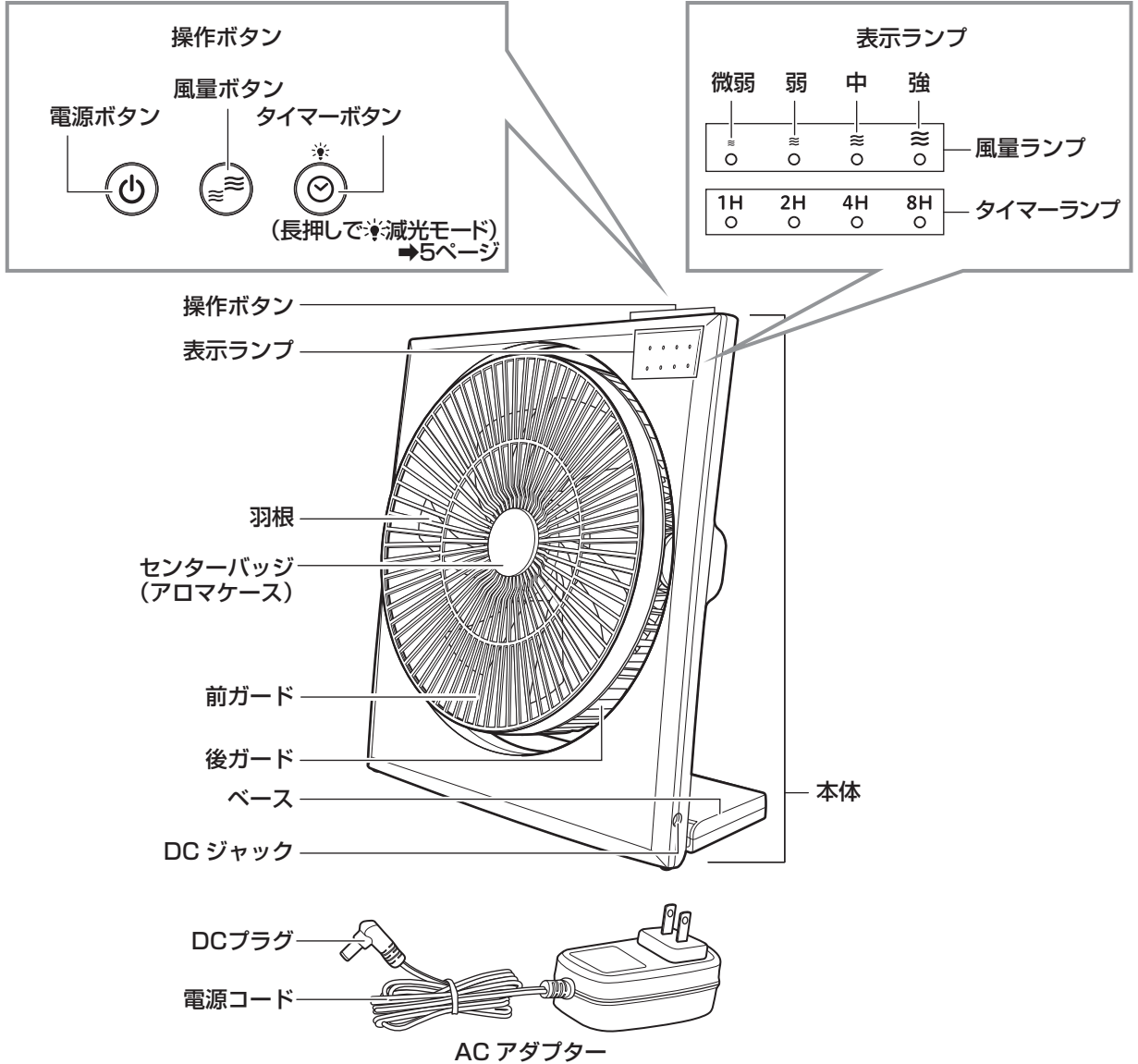
警告

 禁止	交流100V以外では使用しない。 火災・感電の原因になります。	 禁止	子供だけで使わせたり、幼児の手の届くところでは使わない。 けが・感電の原因になります。	 プラグを抜く	使用しないときは、必ずACアダプターをコンセントから抜く。 絶縁劣化による感電・漏電・火災の原因になります。
	付属のACアダプター以外は使用しない。 火災・感電の原因になります。		本体のすき間にピンや針金などの金属物等、異物を入れない。 感電・けがの原因になります。		お手入れの際は、安全のためACアダプターをコンセントから抜く。 感電・火災・けがの原因になることがあります。
	製品のお手入れの際は、ACアダプターをコンセントに差し込まない。 感電・けが・火災の原因になります。	 使用禁止	異常時(こげ臭い、発煙など)はACアダプターを抜き、使用を停止する。 火災・感電の原因になります。	 分解禁止	分解しない。また、修理技術者以外の人は修理しない。 火災・感電・けがの原因になります。 修理は販売店またはドウシシャお客様相談室(裏表紙参照)にご相談ください。
	電源コードを傷つけたり、破損したり、加工したり、無理に曲げたり、引っ張ったり、ねじったり、たばねたり、重いものを乗せたり、挟み込んだりしない。 火災・感電の原因になります。	 指示	ACアダプターはコンセントの奥までしっかり差し込む。 感電・ショート・発火の原因になります。	 ぬれ手禁止	ぬれた手で、ACアダプターを抜き差ししない。 感電の原因になります。
	電源コードやACアダプターが傷んだり、コンセントの差し込みがゆるいときは使用しない。 感電・ショート・発火の原因になります。		ACアダプターの刃および刃の取り付け面にホコリが付着している場合はふきとる。 ホコリが付着したままACアダプターを差し込むと、ショート・火災の原因になります。	 水ぬれ禁止	水につけたり、水をかけたりしてぬらさない。 ショート・感電の原因になります。
	羽根とガードを取り付けずに運転をしない。 けが・故障の原因になります。		お手入れ後、羽根とガードをしっかりと固定する。 締め付けが不十分だったり、正しく取り付けられていないと、けが・故障の原因になります。		

⚠ 注意

 指示	ACアダプターを抜くときは電源コードを持たずに必ずACアダプターをもって引き抜く。 感電・ショート・電源コードの断線の原因になることがあります。		本体と前・後ガードの間に手を入れない。 けがの原因になることがあります。		お手入れの際は住宅用洗剤・シンナー・ベンジン・アルコール・磨き粉などを使わない。 変色・変形・感電・故障の原因になります。
 禁止	風をからだに、長い時間続けてあてない。 健康を害することがあります。	 禁止	不安定な場所で使わない。 けが・故障の原因になることがあります。	 禁止	動作中に上下角度調節しない。 事故・けがの原因になることがあります。
	本体を引きずらない。 床が傷つく原因になることがあります。		髪をガードに近づけすぎない。 髪が巻き込まれ、けがをする恐れがあります。		羽根取付用スピナー、前ガードを取付するときはしっかり締めるようにする。本体は確実に固定してから使用する。 破損・故障・異音などの原因になることがあります。
	ガードの中に指などを入れない。 けがの原因になります。		次のようなところでは使わない。 ●レンジなど炎の近く ●引火性のガスがあるところ ●雨や水しぶきがかかるところ 変色・変形・炎の立ち消え・火災・感電の原因になることがあります。		

各部の名称とはたらき



梱包部品一覧

お買い上げ後、同梱の部品を確認してください。

本体.....	1 個	交換用フェルト (1 枚は装着済).....	4 個
AC アダプター.....	1 個	取扱説明書 (保証書含む).....	1 個

※お買い上げの際、製品の箱に入っていた包装部材は、シーズン終了後、製品を収納するときに必要なので捨てないでください。

警告 前ガード・羽根を取り付けずに運転をしない。

注意 ・前ガード・羽根取付用スピンナーをしっかりと固定してから AC アダプターをコンセントに差し込む。
・羽根のエッジ等だけがをしないように十分に注意する。

正しい使いかた

使用前の準備

1. 本体を安定した水平な場所に設置する

- ・前ガードが正しく取り付けられていることを確認してください。
- ・ベースを折って本体を立てられるようにします。



注意

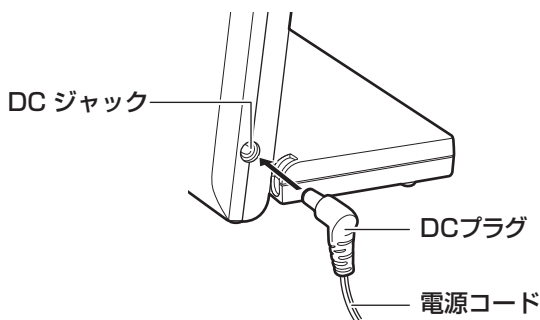
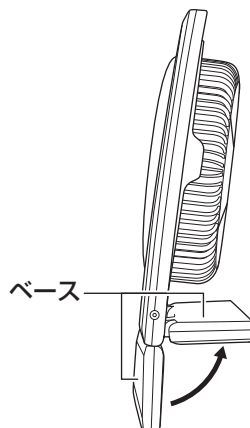
- ・ベースを折り曲げるときに、手をはさまないように注意する。
- ・本体を持ち上げるときは両手で左右をしっかり持つようにする。

2. ACアダプターのDCプラグを、本体右下のDCジャックに差し込む

- ・本体とベースのあいだに電源コードをはさまないように注意してください。

3. ACアダプターをコンセントに差し込む

ピッピッと音がします。



運転を開始／停止する

1. 運転を開始する

電源ボタンⓄを押すと、運転を開始します。

- ・通常の使用時にはメモリー機能により、前回停止時の風量で運転を開始します。
- ・ACアダプターをコンセントに差し込んでから最初に電源ボタンⓄを押したときには、最も弱い風量(微弱)で運転を開始します。

2. 風量を調節する

風量ボタンⓄを押して風量を調節してください。

3. 運転を停止する

運転中に電源ボタンⓄを押すと、運転が停止します。

切り忘れ防止機能

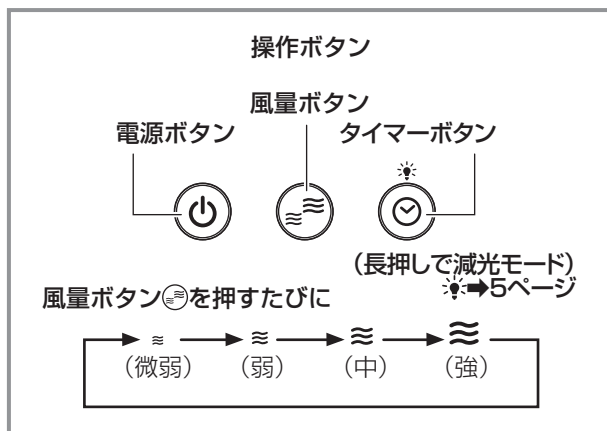
最後に操作してから12時間経過すると、運転を自動的に停止します。

4. ACアダプターをコンセントから抜く



警告

使用後はACアダプターをコンセントから抜く。
火災・故障の原因になります。



メモリー機能

電源ボタンⓄを押すと、前回の設定で運転を始めます(風量)。

※ACアダプターをコンセントからはずすと、初期設定にリセットされます。

[初期設定] 風量: 微弱

正しい使いかた（つづき）

タイマーを設定する

切タイマーの設定

設定した時間になると自動的に運転を停止させる、切タイマーを設定することができます。

1. 運転中にタイマーボタン◎を押して切タイマーを設定する

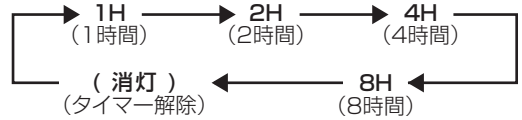
運転中にタイマーボタン◎を押すと、タイマーランプが赤色に点灯し、切タイマーが設定されます。切タイマーの動作時間はタイマーボタン◎を押して設定することができます。

- タイマーランプを確認して運転が停止するまでの時間を設定してください。
- タイマーランプは切タイマーを設定したあと、切タイマーがはたらくまでの時間を表示します。

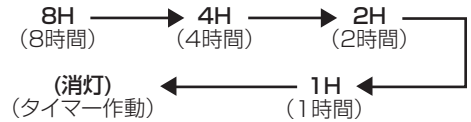
2. 切タイマーをキャンセルするには、タイマーボタン◎を何回か押して、タイマーランプを消灯させる

タイマーランプについて

タイマーランプは、タイマーボタン◎を押すごとに下のように切り替わります。



切タイマー・入タイマーを設定したのち、時間の経過とともにタイマーランプが移り変わり、タイマーが働くまでの時間を表示します。



入タイマーのときは緑色に、切タイマーのときは赤色に点灯します。

※入タイマーと切タイマーを同時に設定することはできません。



警告 使用後は電源ボタン◎を押して、ACアダプターをコンセントから抜く。
火災・故障の原因になります。

入タイマーの設定

設定した時間になると自動的に運転を開始させる、入タイマーを設定することができます。

1. 運転が停止している状態で、タイマーボタン◎を押して入タイマーの時間を設定する

運転が停止した状態でタイマーボタン◎を押すと、タイマーランプが緑色に点灯し、入タイマーが設定されます。

- 直前に使用していた風量ランプが点滅します（→メモリー機能）。

入タイマーの動作時間はタイマーボタン◎を押して設定することができます。

- タイマーランプは入タイマーを設定したあと、入タイマーがはたらくまでの時間を表示します。

減光モード

風量ランプ・タイマーランプがまぶしいときに、タイマーボタン◎を長押し（3秒以上）すると、減光モード※に設定することができます。

減光モードを解除する

- タイマーボタン◎をもう一度長押し（3秒以上）する。
- 運転を停止する。

2. 設定した時間に運転する風量を設定する

風量ボタン \odot を押して、設定した時間に運転する風量を設定します。設定した風量ランプが点滅します。

切り忘れ防止機能

入タイマーで運転を開始したときは、12時間連続運転すると、運転を自動的に停止します。

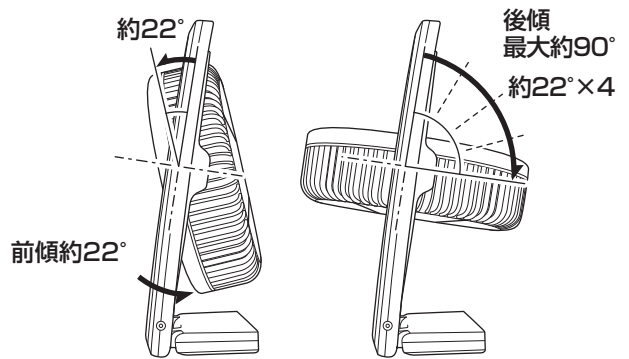
運転開始後、ボタンを最後に操作してから12時間経過すると、運転を停止します。

3. 入タイマーをキャンセルするには、タイマーボタン \odot を何回か押して、タイマーランプを消灯させる

角度を調節する

羽根（前ガード・後ガード）を（本体に対して）前方に約 22° 、後方に約 90° （約 $22^\circ \times 4$ 段階）、角度を調節することができます。

- 角度を調節するときは、必ず運転を停止させて、羽根が止まったことを確認してから行ないます。
- 本体が倒れたりしないように片手で押さえながら調節してください。



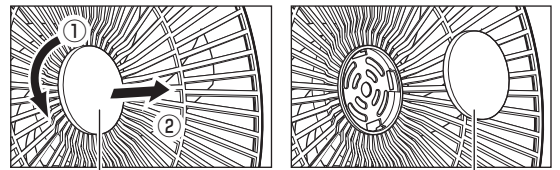
⚠️注意

- 運転中の角度調節はしない。けがや故障の原因になります。
- 角度調節のために本体のベースより上の部分を動かさない。不安定になり、とても危険です。
- 指をはさまないように注意する。

アロマオイルの使いかた

1. 前ガードにセットされているセンターバッジ（アロマケース）をはずす

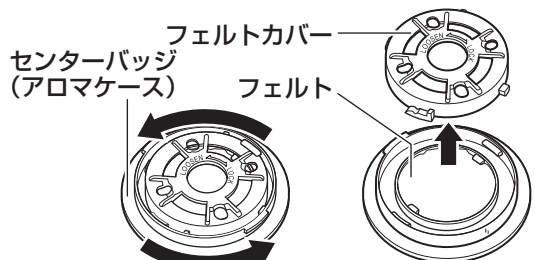
センターバッジ（アロマケース）を左に回して①、手前に引いてはずします②。



センターバッジ（アロマケース）

2. センターバッジ（アロマケース）にセットされているフェルトカバーをはずす

フェルトカバーを左に回して、手前に引いてはずします。

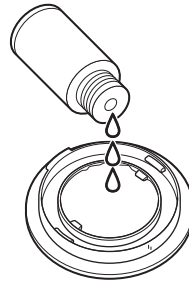


正しい使いかた（つづき）

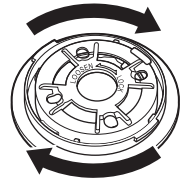
3. センターバッジ（アロマケース）裏のフェルトケースのフェルトにアロマオイルを染み込ませる

フェルトケースにフェルトがセットされていることを確認してください。市販のアロマオイルまたはエッセンシャル（天然）オイルを、外側にこぼれないよう注意しながら2～3滴フェルトに染み込ませます。

アロマオイル、またはエッセンシャル（天然）オイル



（フェルトカバーの取り付け）



⚠️ 注意

- アロマオイルまたはエッセンシャル（天然）オイルをフェルトケースからあふれるまで入れすぎない。
- アロマオイルまたはエッセンシャル（天然）オイルがフェルトケースの外側に付着した場合は必ず拭き取る。
- フェルトケースの外側にアロマオイルまたはエッセンシャル（天然）オイルが付着した状態でアロマケースにセットしない。
- 本製品専用のフェルト以外は使用しない。本体の破損・故障の原因になります。

アロマオイル・エッセンシャル（天然）オイルなどについて

- 炎に近づけないでください。
- 子供の手の届かない場所に保存してください。
- 衣服などに付着した場合は、大量の水で洗い流した後、自然乾燥させてください。乾燥機は使用しないでください。発火する恐れがあります。
- 手に付着したときは、直ちに手を洗ってください。
- 取り扱いについては、アロマオイル・エッセンシャル（天然）オイルに付属の取扱説明書をご覧ください。

4. センターバッジ（アロマケース）にフェルトカバーを取り付け、センターバッジ（アロマケース）を前ガードに取り付ける

手順1・2と逆の順番で取り付けます。周囲の凹凸に合わせてはめこみ、右に回してセットします。

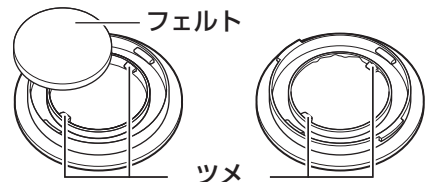
5. 運転を開始する

4ページの「運転を開始／停止する」の手順に従い運転を開始してください。アロマの香りを含んだ風をお楽しみいただけます。

フェルトの交換

- ※ フェルトが汚れてきた場合や違う種類のアロマオイルまたはエッセンシャル（天然）オイルを使用する場合は、フェルトを交換してください。
- ※ フェルトはご購入時にフェルトケースにセットされているもの以外に3枚付属しています。
- ※ フェルトは洗って再使用することができません。
- ※ フェルトはフェルトケースの爪の下になるように装着してください。
- ※ フェルトケースは中性洗剤などで洗い、水気をよく拭き取ってから、手順2～3に従ってセットしてください。
- ※ 交換用のフェルト AF-ZE4 は別売しています。4枚セット 500円（税抜）お買上げの販売店またはドウシシャお客様相談室へお問い合わせください。

フェルトの交換



フェルトはセンターバッジ（アロマケース）から浮きはみだしがないように爪の下になるようにセットしてください。フェルト交換時もフェルトを爪の下になるようにセットしてください。

お手入れと保存



お手入れの際は、必ず AC アダプターをコンセントから抜く。
感電・火災・けがの原因になります。

お願い

- ・住宅用洗剤やシンナー、ベンジン、アルコール、磨き粉などは絶対に使わないでください。
- ・本体に水をかけて洗わないでください。(感電・故障の原因になります。)

お手入れ

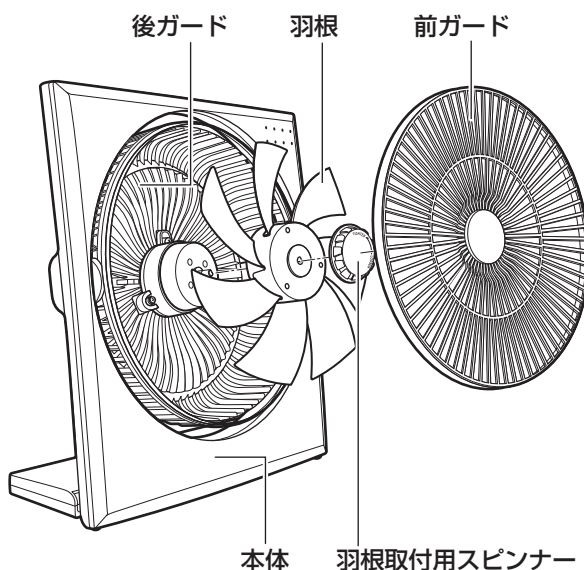
本体の汚れは、ぬるま湯か食器用中性洗剤（柑橘系を除く）に浸して、かたくしぼった柔らかい布でふきとり、さらに乾いた布でやさしくからぶきをしてください。(樹脂部分は強くこすらないでください。傷つきの原因となることがあります。)

内部のお手入れ

羽根などの本体内部のお手入れは、前ガードを取りはずして行ないます。

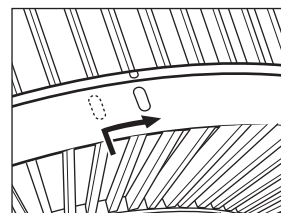
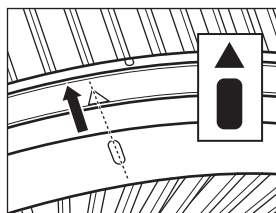
前ガード・羽根の取りはずしかた

1. 電源ボタンⓄを押して運転を停止させ、AC アダプターをコンセントから取りはずします。
2. 前ガードを両手で左回しにして取りはずします。
3. 羽根が回らないように押さえながら、羽根取付用スピナーを右回しにして取りはずし、羽根を取りはずします。



前ガード・羽根の取り付けかた

1. 羽根を軸の形状に合わせて取り付けます。
2. 羽根が回らないように押さえながら、羽根取付用スピナーを左回しにして取り付け、羽根を固定します。
3. 前ガードにある■マークを上にして、後ガードの▲に合わせて取り付け、右回しにして固定します。

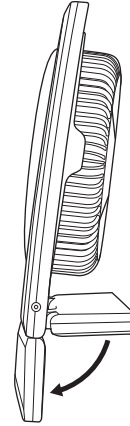


お手入れと保存（つづき）

保存のしかた

- お手入れのあと、よく乾燥させてください。
- ポリ袋などをかぶせ、お買い上げの商品が入っていた箱に入れて、湿気のない場所に保存してください。

本機は、ベース部分を立てることで、幅の狭い場所にも保存することができます。



修理・サービスを依頼する前に

警告 修理技術者以外の方は分解したり修理をしない。

「故障かな？」と思ったときには次の点をお調べください。

症状	主な原因	処置
電源が入らない	• ACアダプターのDCプラグがDCジャックから抜けている	コンセントから本体までのACアダプターの接続を確認する
	• ACアダプターがコンセントから抜けている	ACアダプターをコンセントに差す
羽根がまわらない	• 羽根が正しく取り付けられていない • 羽根がガードに当たっている	羽根やガードを正しく取り付ける（「前ガード・羽根の取り付けかた」8ページ）
表示部・ランプが暗い	• 切タイマーが設定されていた	電源ボタン \odot を押して運転を開始させる
	• 減光モード \star になっている	タイマーボタン \odot を長押し（3秒以上）する、または電源ボタン \odot を押して運転を停止させる
突然運転が止まる	• 切り忘れ防止機能がはたらいている	本体の操作ボタンを押して電源を入れる
異音がする	• 前ガード・羽根が正しく取り付けられていない • 羽根がガードに当たっている	お手入れ後に前ガード・羽根を正しく取り付ける
	• 羽根取付用スピナーがゆるんでいる	羽根取付用スピナーを締めつける（「前ガード・羽根の取り付けかた」8ページ）

長年ご使用の扇風機はよく点検を

このような症状はありませんか？


- 電源コードやACアダプターが異常に熱い。
- 電源コードを動かすと、通電したり、しなかったりする。
- こげ臭い匂いがする。
- その他の異常・故障がある。

このような症状のときは、事故防止のため、すぐに電源を切り、コンセントからACアダプターを抜いて、必ず販売店またはドウシシャお客様相談室に点検をご相談ください。

長期使用製品安全表示制度に基づく本体表示について

(本体への表示内容)

※経年劣化により発火・けが等の事故の発生が高まるおそれがあることを注意喚起するために電気用品安全法で義務付けられた以下の内容の表示を本体に行っています。

	[製造年] (本体に西暦4桁で表示してあります) [設計上の標準使用期間] (本体に表示してあります)
	設計上の標準使用期間を超えて使用されますと経年劣化による発火・けが等の事故に至るおそれがあります。

(設計上の標準使用期間とは)

※下表の標準的な使用条件の下で使用した場合に、製造した年から安全上支障なく使用することができる標準的な期間です。

※設計上の標準使用期間は、無償保証期間とは異なります。また、偶発的な故障を保証するものではありません。

■ 標準使用条件 (JIS C9921-1による)

環境条件	電圧	AC 100V	製品の取扱説明書による
	周波数	50Hz/60Hz	
	温度	30℃	
	湿度	65%	
	設置	標準設置	
負荷条件		定格負荷(風速)	
規定時間 など	運転時間	8h/日	
	運転回数	5回/日	
	運転日数	110日/年	
	スイッチ操作回数	550回/年	

●「経年劣化とは」

長期間にわたる使用や放置に伴い生ずる劣化をいいます。

故障・修理についてのご相談に関しては…

【受付時間】 9:00～17:00 (祝日以外の月～金曜日)

ドウシシャお客様相談室

☎0120-104-481

ドウシシャ福井第2家電サービスセンター 〒915-0801 福井県越前市家久町41-1

※ 商品名、品番をご確認のうえ、お電話をいただきますようお願いいたします。

※ お電話をいただいたときにお話いただく情報は、お客様へのアフターサービスにおいて利用させていただきますので、ご了承ください。



株式会社ドウシシャ

www.doshisha.co.jp