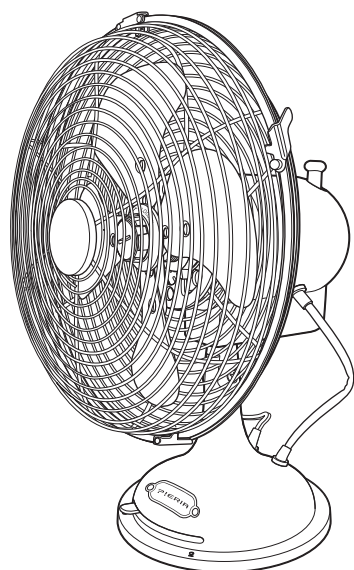


メタルテーブルファン FDT-251

取扱説明書・保証書



このたびは、当社製品をお買い上げいただきまして、誠にありがとうございます。正しくご使用いただくために必ずこの取扱説明書をよくお読みください。なお、お読みになられたあと、いつでも見られるように大切に保存してください。

※ 本機はお客様組み立て商品となっています。

も く じ

安全上のご注意P1~P2
各部の名称とはたらき P2
組み立てかたP3~P4
正しい使いかたP5~P6
お手入れと保存 P7
修理・サービスを依頼する前に P8
長期使用製品安全表示制度に基づく本体表示について P10
アフターサービスについて裏表紙
保証書裏表紙



仕 様

電 源	AC100V 50/60Hz
定格消費電力	50Hz: 36W/60Hz: 37W
電源コード長さ	約1.5 m
外形寸法	約 幅 29 × 奥行 22 × 高さ 37 cm
質 量	約2.7kg



- 仕様等は改善・改良のため、予告なく変更することがあります。
- この製品を使用できるのは日本国内のみで、海外では使用できません。
(This unit can not be used in foreign countries as designed for Japan only.)

安全上のご注意

- ご使用になる前に、この「安全上のご注意」をよくお読みのうえ、正しくお使いください。
- ここに示した注意事項は安全に関する重大な内容を記載していますので、必ず守ってください。
- お読みになったあとは、お使いになる方がいつでも見られるところに、必ず保存してください。

 警告	誤った取り扱いをすると、人が死亡または重傷を負う可能性が想定される内容を示します。
 注意	誤った取り扱いをすると、人が傷害を負う可能性および物的損害の発生が想定される内容を示します。 (物的損害とは、家屋・家財・家畜・ペット等にかかわる拡大損害を示します。)






図記号の意味と例

	⊘は、「してはいけないこと」を意味しています。具体的な禁止内容は、⊘の中や近くに絵や文章で示しています。(左図の場合は、「分解禁止」を示します。)
	●は「必ずすること」を意味しています。具体的な強制内容は、●の中や近くに絵や文章で示しています。(左図の場合は、「電源プラグをコンセントから抜くこと」を示します。)

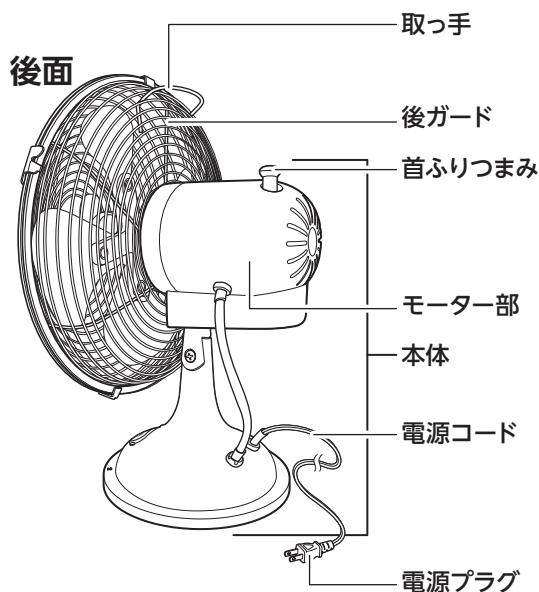
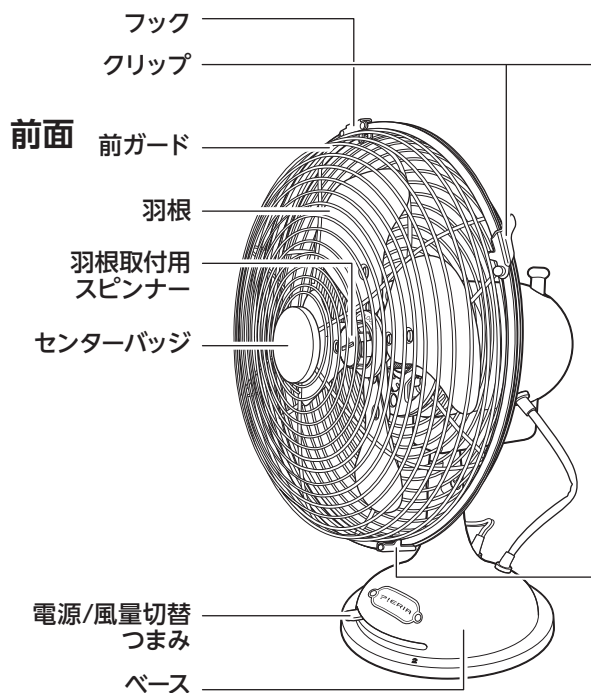
警告

 禁止	交流100V以外では使用しない。 火災・感電の原因になります。	 禁止	本体のすき間にピンや針金などの金属物等、異物を入れない。 感電・けがの原因になります。	 プラグを抜く	お手入れの際は、安全のため電源プラグをコンセントから抜く。 感電・火災・けがの原因になります。
	製品の組み立てや取りはずし、お手入れの際は、電源プラグを差し込まない。 感電・けが・火災の原因になります。	 使用禁止	異常時(こげ臭い、発煙など)は電源プラグを抜き、使用を停止する。 火災・感電の原因になります。	 分解禁止	分解しない。また、修理技術者以外の人は修理しない。 火災・感電・けがの原因になります。 修理は販売店またはドゥシヤお客様相談室(裏表紙参照)にご相談ください。
	電源コードを傷つけたり、破損したり、加工したり、無理に曲げたり、引っ張ったり、ねじったり、たばねたり、重いものを乗せたり、挟み込んだりしない。 火災・感電の原因になります。	 指示	電源プラグはコンセントの奥までしっかり差し込む。 感電・ショート・発火の原因になります。	 めれ手禁止	ぬれた手で、電源プラグを抜き差ししない。 感電の原因になります。
	電源コードや電源プラグが傷んだり、コンセントの差し込みがゆるいときは使用しない。 感電・ショート・発火の原因になります。		電源プラグの刃および刃の取り付け面にホコリが付着している場合はふきとる。 ホコリが付着したまま電源プラグを差し込むと、ショート・火災の原因になります。	 水ぬれ禁止	水につけたり、水をかけたりしてぬらさない。 ショート・感電の原因になります。
	羽根とガードを取り付けずに運転をしない。 けが・故障の原因になります。		お手入れ後や組み立ての際、羽根とガードをしっかりと固定する。 締めつけが不十分だったり、正しく組み立てられていないと、けが・故障の原因になります。		
	子供だけで使わせたり、幼児の手の届くところでは使わない。 けが・感電の原因になります。	 プラグを抜く	使用しないときは、必ず電源プラグをコンセントから抜く。 絶縁劣化による感電・漏電・火災の原因になります。		

⚠ 注意

 指示	電源プラグを抜くときは電源コードを持たずに必ず電源プラグをもって引き抜く。 感電・ショート・電源コードの断線の原因になります。		ガードの中に指などを入れない。 けがの原因になります。	次のようなところでは使わない。 ●レンジなど炎の近く ●引火性のガスがあるところ ●雨や水しぶきがかかるところ 変色・変形・炎の立ち消え・火災・感電の原因になることがあります。
 禁止	風をからだに、長い時間続けてあてない。 健康を害することがあります。	 禁止	不安定な場所で使わない。 けが・故障の原因になります。	 禁止
 禁止	本体を引きずらない。 床が傷つく原因になります。		髪をガードに近づけすぎない。 髪が巻き込まれ、けがをする恐れがあります。	お手入れの際は住宅用洗剤・シンナー・ベンジン・アルコール・磨き粉などを使わない。 変色・変形・感電・故障の原因になります。 首ふり動作中の本体を無理に正面に向けない。 破損・故障・異音などの原因になります。

各部の名称とはたらき



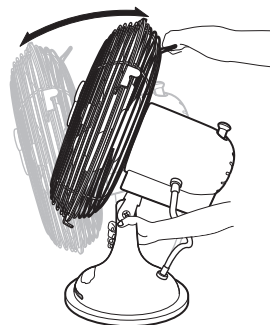
角度の調節

上下調節

ベースを支え、取っ手を持って上下にゆっくり動かします。

⚠ 注意

安全のため電源を切り、羽根の回転を止めてから調節する。
無理に動かすとけがや破損、故障の原因になります。



組み立てかた

梱包部品一覧

お買い上げ後、同梱の部品を確認してください。

本体.....	1個	羽根取付用スピナー (モーター軸に取付済)	1個
前ガード(センターバッジ(フェルト取付済)付属)	1個	前後ガード固定ネジ (後ガード下部に取付済)	1個
後ガード.....	1個	保護チューブ (モーター軸に取付済)	1個
羽根.....	1個	交換用フェルト.....	3個
後ガード固定ナット (本体に取付済)	1個	取扱説明書 (保証書含む)	1個

※お買い上げの際、製品の箱に入っていた包装部材は、シーズン終了後、製品を収納するときに必要ですので捨てないでください。

警告 羽根やガードを取り付けずに運転をしない。

注意

- ・ガードや羽根をしっかり固定してから電源プラグをコンセントに差し込む。
- ・羽根のエッジ等でけがをしないよう、十分に注意してください。

1. 本体を平らな安定した場所に置く

2. 本体に取り付けられている部品を取りはずし、後ガードを取り付ける

1 羽根取付用スピナーをはずす①

- ・モーター軸に取り付けられている、羽根取付用スピナーを右に回して取りはずす。
- ・羽根取付用スピナーがかたくて回しづらいときは、保護チューブを反対の手で押さえながら羽根取付用スピナーを回してください。

2 保護チューブをはずす②

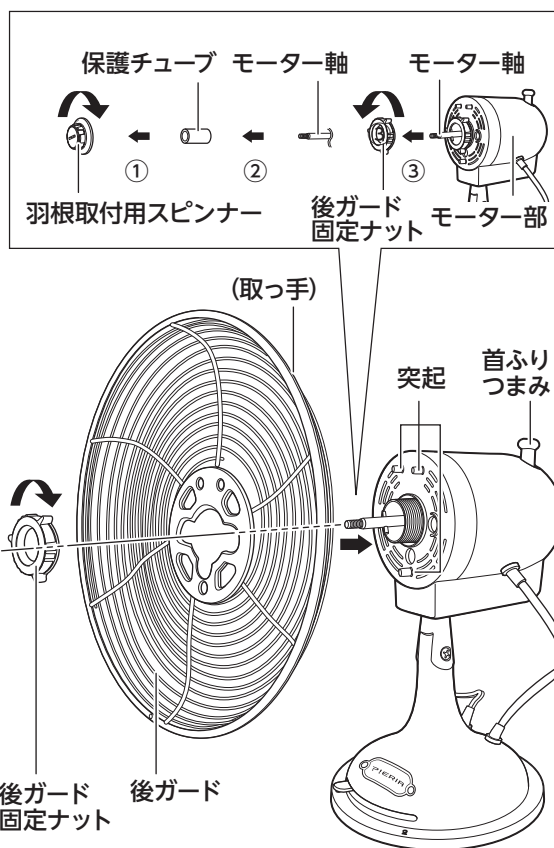
- ※保護チューブはシーズンオフに収納するとき、モーター軸のサビ防止として使用しますので、大切に保存してください。

3 後ガード固定ナットを本体から取りはずす③

4 モーター部前面の突起に後ガードの穴を合わせる

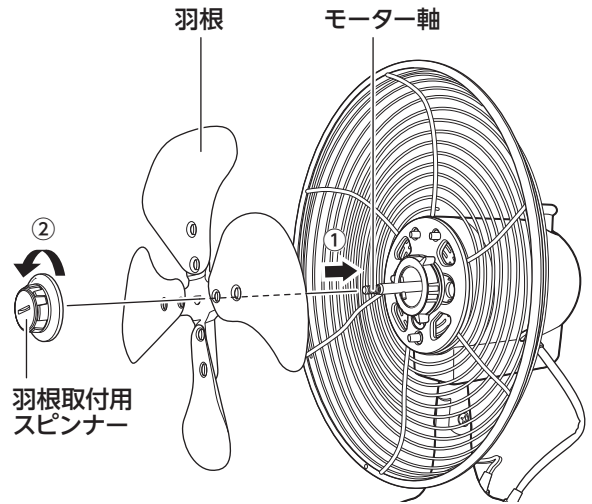
- ※取っ手が付いている側を上に入れます。

5 後ガード固定ナットを右に回してしっかり締め付ける



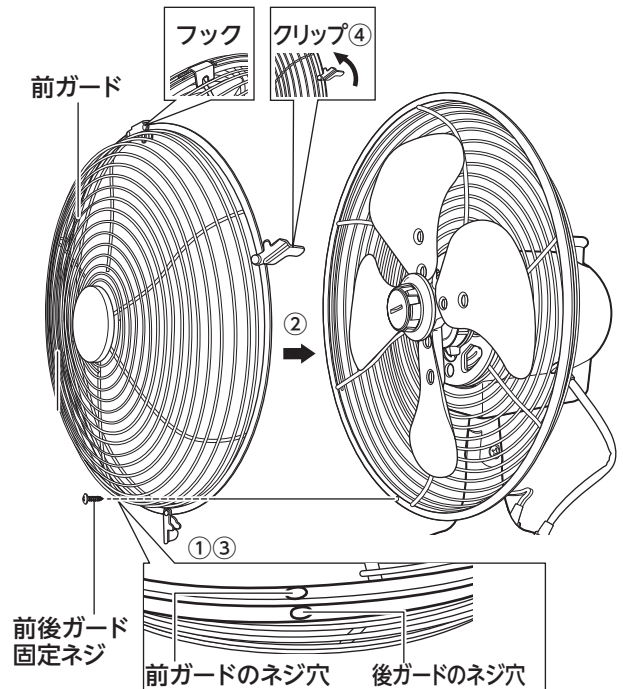
3. 羽根を取り付ける

- 1 羽根をモーター軸にはめ込む①
 - ・モーター軸の先端の切欠部に羽根の切欠部を合わせて取り付ける。
- 2 羽根取付用スピナーの穴をモーター軸の先端に合わせる。羽根を押さえ、羽根取付用スピナーを左に回して、しっかりと羽根を締め付ける②。



4. 前ガードを取り付ける

- 1 お手持ちのプラスドライバーを使って、後ガード下部中央に付いている前後ガード固定ネジをはずす①
- 2 後ガードの上部に前ガードのフックをかける②
縦のガードがある部分に取り付けます。
- 3 前後ガードの下部中央にあるネジ穴を合わせ、お手持ちのプラスドライバーを使って、前後ガード固定ネジでしっかり固定する③
- 4 前ガードのクリップで後ガードと前ガードをはさみ込んでしっかり固定する (3カ所) ④

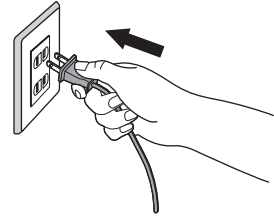


正しい使いかた

使用前の準備

1. 本体を安定した水平な場所に設置する

- 本体が正しく組み立てられていることを確認してください。
- 電源/風量切替つまみを「0:切」に合わせてください。



2. 電源プラグをコンセントに差し込む



モーター部に布などかけておいたりしない。
モーター部は熱を持つため、発熱を妨げるものをかけておくと、故障の原因になります。

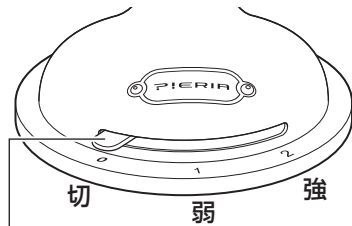
運転を開始／停止する

1. 運転を開始する

電源/風量切替つまみを「1:弱」、「2:強」に合わせてください。

2. 運転を停止する

電源/風量切替つまみを「0:切」に合わせてください。



電源/風量切替つまみ

3. 電源プラグをコンセントから抜く



使用後は電源プラグをコンセントから抜く。
火災・故障の原因になります。

首振り運転を開始／停止する

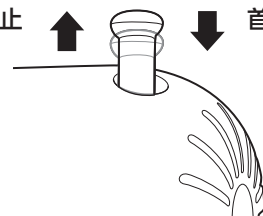
1. 首振り運転を開始する

首ふりつまみを押すと首振り運転を開始します。

2. 首振り運転を停止する

首ふりつまみを引き上げると首振り運転を停止します。

首振り停止 ↑ ↓ 首振り開始



無理に首を左右に動かさない。
故障の原因になることがあります。

※ 首ふりつまみを引き上げると、手動で風向きをかえられます。

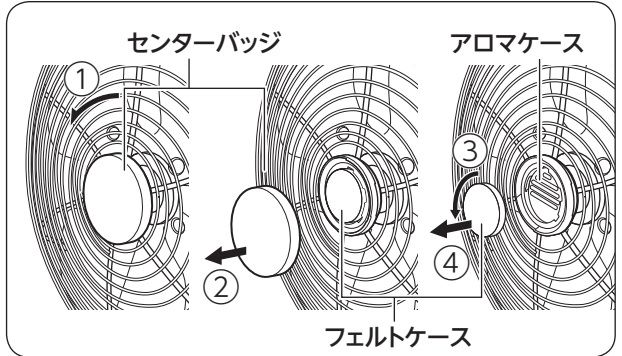
アロマオイルの使いかた

1. 前ガードにセットされているセンターバッジとフェルトケースをはずす

- ①②: センターバッジを左に回して、手前に引いてはずします。
- ③④: 同様にアロマケース内にあるフェルトケースも左に回してはずします。

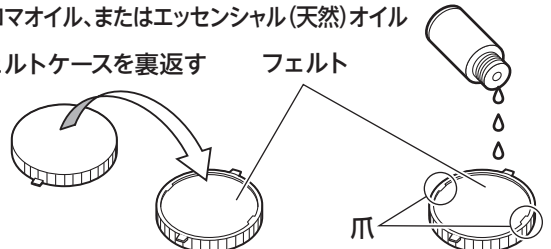
2. フェルトケースにセットされているフェルトにアロマオイルを染み込ませる

フェルトケースにフェルトがセットされていることを確認してください。市販のアロマオイルまたはエッセンシャル(天然)オイルを、外側にこぼれないよう注意しながら2~3滴フェルトに染み込ませます。

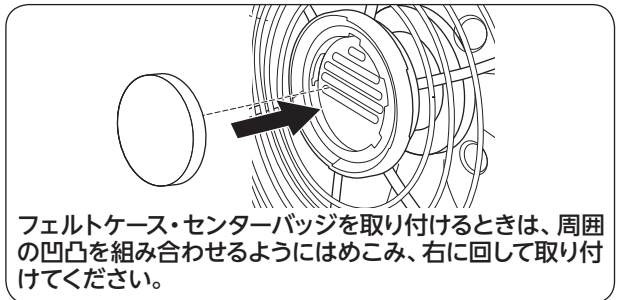


アロマオイル、またはエッセンシャル(天然)オイル

フェルトケースを裏返す フェルト



フェルトはフェルトケースから浮き・はみだしがないように爪の下になるように取り付けてください。フェルト交換時もフェルトを爪の下になるように取り付けてください。



フェルトケース・センターバッジを取り付けるときは、周囲の凹凸を組み合わせるようにはめこみ、右に回して取り付けてください。

フェルトの交換

- ※ フェルトが汚れてきた場合や違う種類のアロマオイルまたはエッセンシャル(天然)オイルを使用する場合は、フェルトを交換してください。
- ※ フェルトはご購入時にフェルトケースにセットされているもの以外に3枚付属しています。
- ※ フェルトは洗って再使用することができません。
- ※ フェルトはフェルトケースの爪の下になるように装着してください。
- ※ フェルトケースは中性洗剤などで洗い、水気をよく拭き取ってから、手順2~3に従ってセットしてください。
- ※ 交換用のフェルトAF-ZE1は別売しています。4枚セット500円(税抜)お買上げの販売店またはドウシヤお客様相談室へお問い合わせください。

⚠注意

- アロマオイルまたはエッセンシャル(天然)オイルをフェルトケースからあふれるまで入れすぎない。
- アロマオイルまたはエッセンシャル(天然)オイルがフェルトケースの外側に付着した場合は必ず拭き取る。
- フェルトケースの外側にアロマオイルまたはエッセンシャル(天然)オイルが付着した状態でアロマケースにセットしない。
- 本製品専用のフェルト以外は使用しない。本体の破損・故障の原因になります。

3. フェルトケースをアロマケースに取り付け、センターバッジを取り付ける

手順1と逆の順番で取り付けます。周囲の凹凸に合わせてはめこみ、右に回してセットします。

4. 運転を開始する

5ページの「運転を開始/停止する」の手順に従い運転を開始してください。アロマの香りを含んだ風をお楽しみいただけます。

アロマオイル・エッセンシャル(天然)オイルなどについて

- 炎に近づけないでください。
- 子供の手の届かない場所に保存してください。
- 衣服などに付着した場合は、大量の水で洗い流した後、自然乾燥させてください。乾燥機は使用しないでください。発火する恐れがあります。
- 手に付着したときは、直ちに手を洗ってください。
- 取り扱いについては、アロマオイル・エッセンシャル(天然)オイルに付属の取扱説明書をご覧ください。

お手入れと保存



警告

お手入れの際は、必ず電源プラグをコンセントから抜く。
感電・火災・けがの原因になります。

お願い

- 住宅用洗剤やシンナー、ベンジン、アルコール、磨き粉などは絶対に使わないでください。
- 本体に水をかけて洗わないでください。(感電・故障の原因になります。)

お手入れ

本体の汚れは、ぬるま湯か食器用中性洗剤（柑橘系を除く）に浸して、かたくしぼった柔らかい布でふきとり、さらに乾いた布でやさしくからぶきをしてください。(樹脂部分は強くこすらないでください。傷つきの原因となることがあります。)

保存のしかた

- お手入れのあと、よく乾燥させてください。
- ポリ袋などをかぶせ、湿気のない場所に保存してください。
- お買い上げの商品が入っていた箱に入れて保存する場合は、3～4ページ「組み立てかた」と逆の手順で分解してください(部品の紛失には十分気をつけてください)。
- 羽根をはずして収納する場合には、モーター軸に保護チューブを取り付けて保存してください。

修理・サービスを依頼する前に

⚠警告 修理技術者以外の方は分解したり修理をしない。

「故障かな?」と思ったときには次の点をお調べください。

症状	主な原因	処置
電源が入らない	• 電源プラグが抜けている	電源プラグをコンセントに差し込む
羽根がまわらない	• 羽根が正しく取り付けられていない • 羽根がガードに当たっている	羽根やガードを正しく取り付ける（「組み立てかた」3～4ページ参照）
異音がする	• 前ガード・後ガード・羽根が正しく取り付けられていない • 羽根がガードに当たっている	お手入れ後に羽根やガードを正しく取り付ける（「組み立てかた」3～4ページ参照）
	• 羽根取付用スピナーがゆるんでいる	羽根取付用スピナーを締めつける（「組み立てかた」3～4ページ参照）

長年ご使用の扇風機はよく点検を

このような症状はありませんか？

- 電源コードや電源プラグが異常に熱い。
- 電源コードを動かすと、通電したり、しななかったりする。
- こげ臭い匂いがする。
- その他の異常・故障がある。


このような症状のときは、事故防止のため、すぐに電源を切り、コンセントから電源プラグを抜いて、必ず販売店またはドウシシャお客様相談室に点検をご相談ください。

MEMO

長期使用製品安全表示制度に基づく本体表示について

(本体への表示内容)

※経年劣化により発火・けが等の事故の発生が高まるおそれがあることを注意喚起するために電気用品安全法で義務付けられた以下の内容の表示を本体に行っています。

	[製造年] (本体に西暦4桁で表示してあります) [設計上の標準使用期間] (本体に表示してあります)
	設計上の標準使用期間を超えて使用されますと経年劣化による発火・けが等の事故に至るおそれがあります。

(設計上の標準使用期間とは)

※下表の標準的な使用条件の下で使用した場合に、製造した年から安全上支障なく使用することができる標準的な期間です。

※設計上の標準使用期間は、無償保証期間とは異なります。また、偶発的な故障を保証するものではありません。

■ 標準使用条件 (JIS C9921-1による)

環境条件	電圧	AC 100V	製品の取扱説明書による
	周波数	50Hz/60Hz	
	温度	30℃	
	湿度	65%	
	設置	標準設置	
負荷条件		定格負荷(風速)	
規定時間 など	運転時間	8h/日	
	運転回数	5回/日	
	運転日数	110日/年	
	スイッチ操作回数	550回/年	
	首振運転の割合	100%	

●「経年劣化とは」

長期間にわたる使用や放置に伴い生ずる劣化をいいます。

故障・修理についてのご相談に関しては…

【受付時間】 9:00～17:00 (祝日以外の月～金曜日)

ドウシシャお客様相談室

☎0120-104-481

ドウシシャ福井第2家電サービスセンター 〒915-0801 福井県越前市家久町41-1

※ 商品名、品番をご確認のうえ、お電話をいただきますようお願いいたします。

※ お電話をいただいたときにお話いただく情報は、お客様へのアフターサービスにおいて利用させていただきますので、ご了承ください。



株式会社ドウシシャ

www.doshisha.co.jp