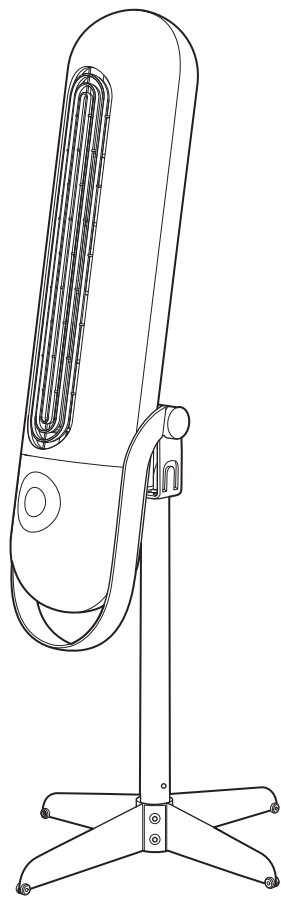


取扱説明書・保証書



このたびは、当社製品をお買い上げいただきまして、誠にありがとうございます。正しくご使用いただくために必ずこの取扱説明書をよくお読みください。なお、お読みになられたあともいつでも見られるように大切に保存してください。

も く じ

安全上のご注意P1~P2
各部の名称とはたらきP3~P4
正しい使いかた P5~P10
お手入れと保存 P10~P12
修理・サービスを依頼する前に P13
長期使用製品安全表示制度に基づく本体表示について P14
アフターサービスについて裏表紙
保証書裏表紙



仕 様

電 源	DC24V 専用ACアダプター (付属)
消費電力	約 12.5 W
ACアダプターコード長さ	約 1.8 m
外形寸法	約 幅 35.5 × 奥行 38 × 高さ 65 ~ 80 cm (回転ベース全開使用時)
質 量	約 3.9 kg (本体のみ・リモコン・ACアダプター含まず)



- 仕様等は改善・改良のため、予告なく変更することがあります。
- この製品を使用できるのは日本国内のみで、海外では使用できません。
(This unit can not be used in foreign countries as designed for Japan only.)

安全上のご注意

- ご使用になる前に、この「安全上のご注意」をよくお読みのうえ、正しくお使いください。
- ここに示した注意事項は安全に関する重大な内容を記載していますので、必ず守ってください。
- お読みになったあとは、お使いになる方がいつでも見られるところに、必ず保存してください。

 警告	誤った取り扱いをすると、人が死亡または重傷を負う可能性が想定される内容を示します。
 注意	誤った取り扱いをすると、人が傷害を負う可能性および物的損害の発生が想定される内容を示します。 (物的損害とは、家屋・家財・家畜・ペット等にかかわる拡大損害を示します。)




図記号の意味と例

	①は、「してはいけないこと」を意味しています。具体的な禁止内容は、①の中や近くに絵や文章で示しています。(左図の場合は、「分解禁止」を示します。)
	●は「必ずすること」を意味しています。具体的な強制内容は、●の中や近くに絵や文章で示しています。(左図の場合は、「電源プラグをコンセントから抜くこと」を示します。)

警告

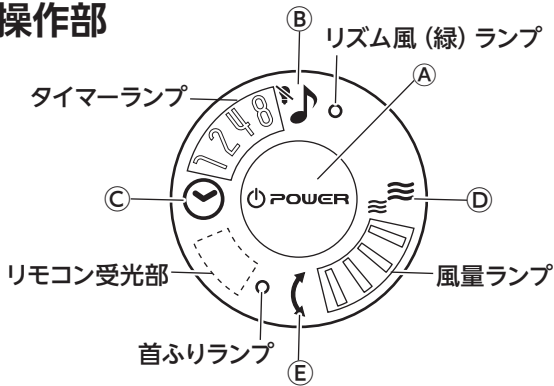
 禁止	交流100V以外では使用しない。 火災・感電の原因になります。	 禁止	本体のすき間にピンや針金などの金属物等、異物を入れない。 感電・けがの原因になります。		使用しないときは、必ずACアダプターをコンセントから抜く。 絶縁劣化による感電・漏電・火災の原因になります。
	付属のACアダプター以外は使用しない。 火災・感電・けがの原因になります。	 使用禁止	異常時(こげ臭い、発煙など)は電源プラグを抜き、使用を停止する。 火災・感電の原因になります。	プラグを抜く	お手入れの際は、安全のためACアダプターをコンセントから抜く。 感電・火災・けがの原因になることがあります。
	製品の設置、高さの変更や、お手入れのときは、電源プラグを差し込まない。 感電・けが・火災の原因になります。		ACアダプターはコンセントの奥までしっかり差し込む。 感電・ショート・発火の原因になります。	 分解禁止	分解しない。また、修理技術者以外の人は修理しない。 火災・感電・けがの原因になります。修理は販売店またはドゥシヤお客様相談室(裏表紙参照)にご相談ください。
	電源コードやACアダプターを傷つけたり、破損したり、加工したり、無理に曲げたり、引っ張ったり、ねじったり、たばねたり、重いものを乗せたり、挟み込んだりしない。 火災・感電の原因になります。	 指示	ACアダプターの刃および刃の取り付け面にホコリが付着している場合はふきとる。 ホコリが付着したまま電源プラグを差し込むと、ショート・火災の原因になります。	 ぬれ手禁止	ぬれた手で、電源プラグを抜き差ししない。 感電の原因になります。
	電源コードやDCプラグ、ACアダプターが傷んだり、コンセントの差し込みがゆるいときは使用しない。 感電・ショート・発火の原因になります。		リモコン用の電池からもれた液が目に入ったときは、こすらずに水で洗い流し、医師の診察を受ける。 失明や目に障害を負う恐れがあります。	 水ぬれ禁止	水につけたり、水をかけたりしてぬらさない。 ショート・感電の原因になります。
	子供だけで使わせたり、幼児の手の届くところでは使わない。 けが・感電の原因になります。		リモコンには磁石が使用されているので、扱いには十分注意する。 ペースメーカーなど使用されている人が胸ポケットに入れたり、磁気に弱いもの(磁気カードなど)の近くに置いたりしないでください。		

⚠ 注意

 指示	<p>ACアダプターを抜くときは電源コードを持たずに必ずACアダプターをもって引き抜く。 感電・ショート・電源コードの断線の原因になることがあります。</p>	 禁止	<p>風をからだに、長い時間続けてあてない。 健康を害することがあります。</p>	 禁止	<p>お手入れの際は住宅用洗剤・シンナー・ベンジン・アルコール・磨き粉などを使わない。 変色・変形・感電・故障の原因になります。</p>
	<p>リモコンの電池は⊕⊖を正しく入れる。 間違えて入れると、故障するだけでなく、液もれや破裂の原因になります。</p>		<p>回転ベースを引かずらない。 床が傷つく原因になります。</p>		<p>首ふり動作中の扇風機を無理に正面に向けない。 破損・故障・異音などの原因になることがあります。</p>
	<p>長時間使用しないときはリモコンの電池を抜く。 長時間入れたままにしておくと、液漏れによって内部を汚したり、破裂による火災やけがの原因になります。</p>		<p>ガードの中や本体内部に指などを入れない。 けがの原因になることがあります。</p>		<p>長時間使用するときには、本体を地面に対して垂直以外に角度をつけて設置しない。平行にするときは子供や幼児を近づけない。 不意に角度が変わることがあり、指などをはさむ原因になります。</p>
	<p>リモコンを廃棄するときは、電池を抜く。 そのまま廃棄すると、思わぬ事故の原因となります。電池は各地方自治体の指示に従って処分してください。</p>		<p>不安定な場所で使わない。 けが・故障の原因になることがあります。</p>		<p>リモコンの電池は指定以外の電池を使用しない。 液もれなどの原因になります。</p>
	<p>回転ベースは全開状態で使用し、すべて接地していることを確認する。 開かないで使用したり、開いても中途半端に開いた状態、いくつか接地していない状態では、倒れる原因になります。</p>		<p>髪をガードに近づけすぎない。 髪が巻き込まれ、けがをする恐れがあります。</p>		<p>リモコンの電池は直射日光が当たる場所など高温になる場所に置かない。 液もれや破裂・火災などの原因となります。</p>
	<p>移動させるときや、本体の上下入替など、回転ベースや本体とスタンドの間に指などをはさまないように十分に注意する。 けがなどの原因になります。</p>		<p>次のようなところでは使わない。 ●レンジなど炎の近く ●引火性のガスがあるところ ●雨や水しぶきが掛かるところ 変色・変形・炎の立ち消え・火災・感電の原因になることがあります。</p>		<p>使用するときには必ず回転ベースを開いて⊥型にする。 開かれていない⊥型(収納状態)のまま使用すると、安定せず転倒し、けがや故障、事故の原因になります。</p>

各部の名称とはたらき

操作部

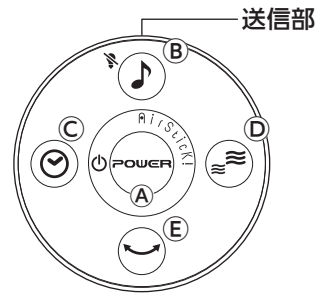


動作ランプ

操作ボタンのまわりにあるランプで、現在の状況を確認できます。

- **風量ランプ**
運転中の風量を表示します。風量が弱ければ少なく、風量が強ければ多く、風量ランプが点灯します。
- **リズム風ランプ**
リズム風のときは緑色に点灯します。
- **タイマーランプ**
(緑色点滅時: 入タイマー 緑色点灯時: 切タイマー)
入タイマー・切タイマーが設定されているときに点灯します。
- **首ふりランプ**
首ふり運転中に点灯します。

リモコン



操作ボタン

本体・リモコンの操作ボタンの機能は同じです。

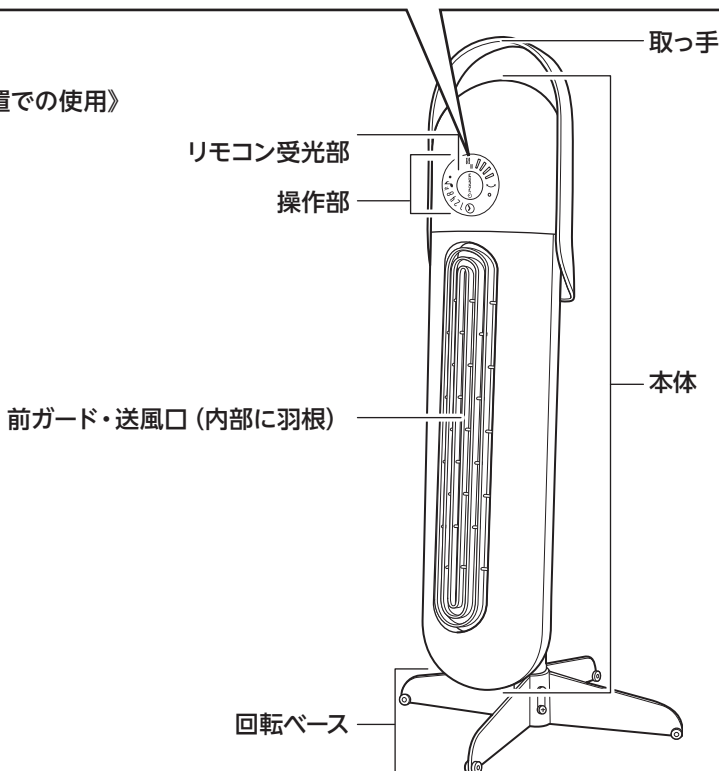
- ① **電源ボタン**
運転を開始/停止します。
- ② **リズムボタン**
リズム風運転を行ないます。
※長押し(3秒以上)でランプが 消灯モードに設定されます。
- ③ **タイマーボタン**
入タイマー、切タイマーの時間を設定します。
- ④ **風量ボタン**
運転中の風量を調節します。
- ⑤ **首ふりボタン**
首ふり運転を開始/停止します。

送信部 (リモコンのみ)

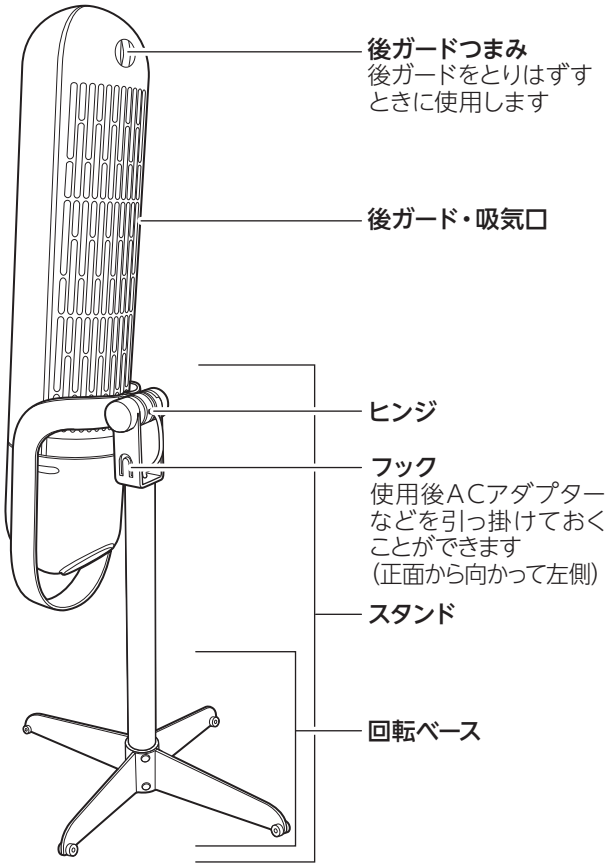
本体のリモコン受光部に向けて使用します。

前面

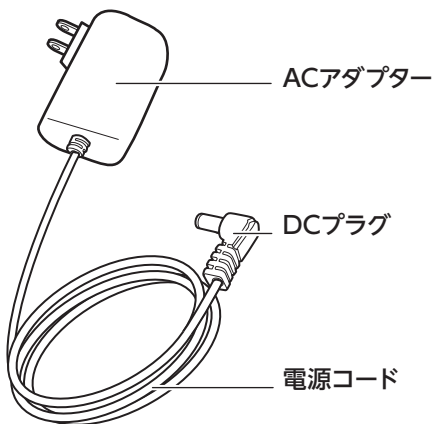
《低い位置での使用》



《高い位置での使用》

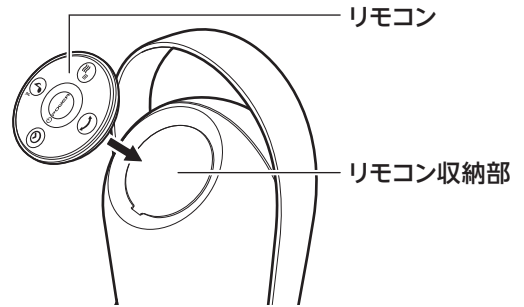


ACアダプター (本機専用)



リモコンを使用しないとき

通常、リモコンを使用しないときは、リモコンをリモコン収納部に貼り付けておいてください。



※ リモコン収納部に貼り付けたまま操作することはできません。



警告

リモコンには磁石が使用されているので、扱いには十分注意する。
ペースメーカーなど使用されている人が胸ポケットに入れたり、磁気に弱いもの(磁気カードなど)の近くに置いたりしないでください。



注意

- 高い位置での使用・低い位置での使用で本体を上下反転させるときなど、リモコンは落下しやすいので注意する。
- 高い位置での使用でリモコンが下向きに張り付いている状態が続くときは、取りはずして別のところに保存する。

持ち運び

移動するときは、必ず取っ手を持って移動してください。

正しい使いかた

梱包部品一覧

お買い上げ後、同梱の部品を確認してください。

本体.....	1個	コイン形リチウム電池(CR2025)	1個
リモコン.....	1個	取扱説明書(保証書含)	1個

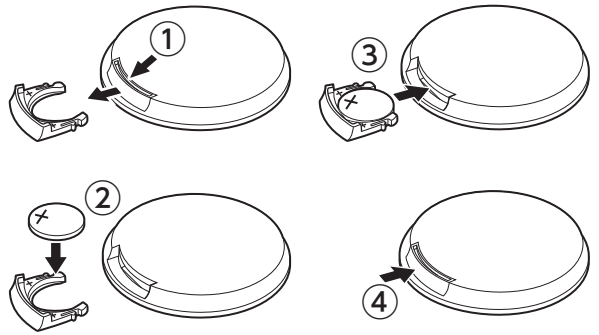
※お買い上げの際、製品の箱に入っていた包装部材は、シーズン終了後、製品を収納するときに必要ですので捨てないでください。


 警告	• 後ガードを取り付けずに運転をしない。
	• 本体を正しく設置した状態(安定した場所で回転ベースを全開にした状態)以外で運転をしない。

使用前の準備

1. リモコンに電池を入れる

- ①電池ボックスをリモコン本体から引き出す
電池ボックスのすきまから引き出します。
- ②コイン形リチウム電池を、電池の⊕⊖の向きに
注意して電池ボックスに入れる
電池の⊕側を上にして入れてください。
- ③電池ボックスをリモコン本体に差し込む
カチッと音がするまで差し込んでください。



 注意	• 電池の寿命を長くするため、長時間使わないときは電池を取りはずす。
	<ul style="list-style-type: none"> • 電池の破裂や液もれを防ぐため、⊕⊖を正しく入れる。 • 電池の充電・ショート・分解・火への投入・加熱などはしない。 • 万一、液もれが起こったときは、よくふき取ってから新しい電池を入れる。

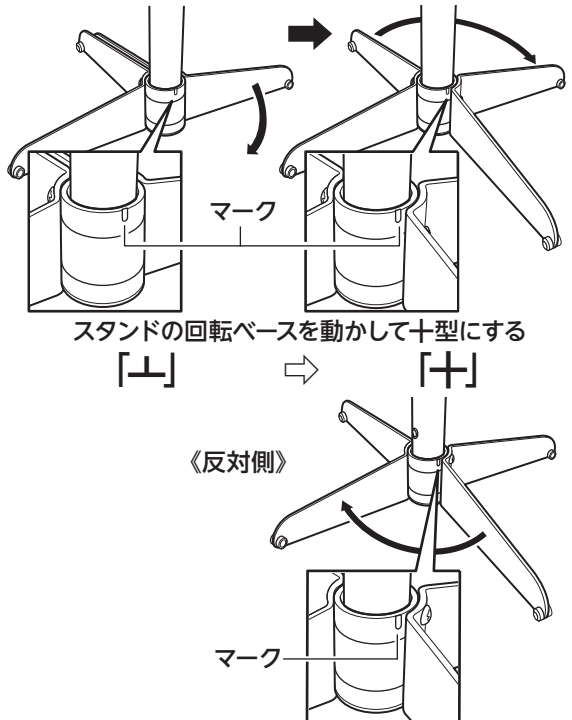
使用可能範囲 <ul style="list-style-type: none"> • 本体正面から直線で約5m • 本体正面から左右に約30度 • リモコンと本体の間に障害物がある場合は、リモコンが正常に動作しないことがあります。
--


2. 本体を水平な安定した広い場所で 取っ手を持って立ち上げ、スタンドの 回転ベースを開く

取っ手を持ったまま、回転ベースを広げてください。全開して脚部の角度が90°に(上から見て十)なるようにしてください。

全開させると右図のようにマークが確認できます。脚部の右上に見えていて、さらに反対側のマークも右上に見えていることを確認します。どちらかが見えていなければ全開していないため、さらに脚部を広げてください。

※回転ベースを開かず(┌)、壁を背にして立てることは、そのまま使用すると壁を汚したりすることがあるため、保存時のみにしてください。



 注意	使用するときには必ず止まるまで回転ベースを開いて十型にする。 開かれていない┌型(収納状態)のまま使用すると、安定せず転倒し、けがや故障、事故の原因になります。
--	--

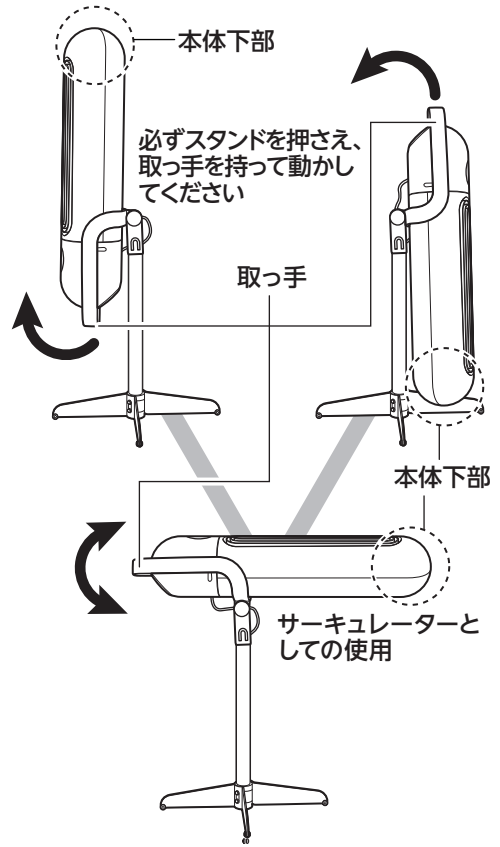
3. スタンドを押さえて、取っ手を持ち上げて、上下を反転させる

回転ベースが動かないように押さえて、本体が下のスタンドに当たるところまで反転させてください。

同様に、低い位置での使用に変えるときも、スタンドを押さえて、回転ベースを動かないようにし、取っ手を持って上下反転させてください。

高い位置での使用

低い位置での使用



注意	<ul style="list-style-type: none">• 本体の下部(右図点線部分)を持って動かさない。 破損や事故の原因になります。• ベースとスタンドに手などはさまないように十分に注意する。• 使用するとき、回転ベースは必ず開ききった状態(上から見て十状態)にする。 使用中、本体が倒れたりして、事故やけがの原因となります。
-----------	---

サーキュレーターとして使う

室内の空気を循環させてエアコンと併用すればエアコンの効きをよくします。送風口を上向きにして、使用してください。

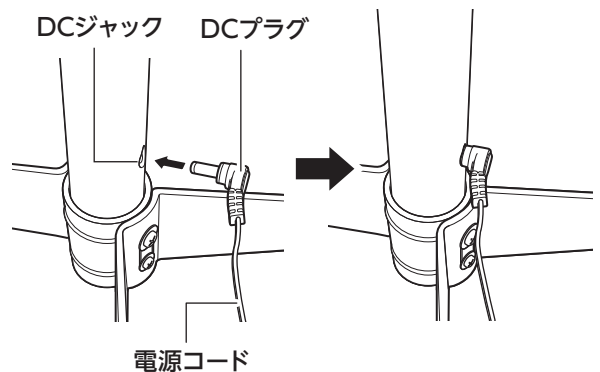
4. ACアダプターのDCプラグを本体のスタンドにあるDCジャックに差し込む

スタンドにあるDCジャックに、DCプラグを奥までしっかり差し込みます。

注意	<p>電源コードを回転ベースの下にはさんだりしない。 電源コードが傷つき、火災・感電の原因になります。</p>
-----------	---

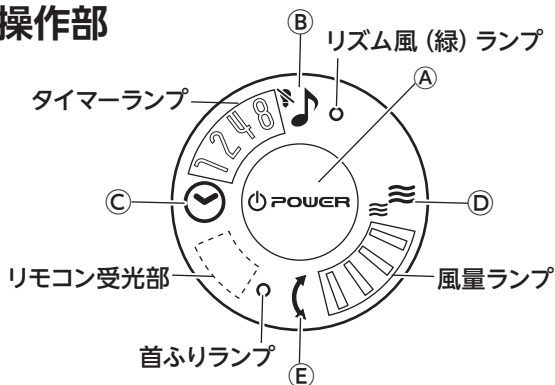
5. ACアダプターをコンセントに差し込む

ピッピッと音がします。



正しい使いかた(つづき)

操作部

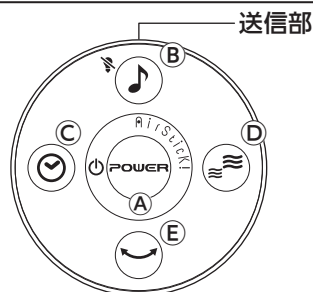


動作ランプ

操作ボタンのまわりにあるランプで、現在の状況を確認できます。

- **風量ランプ**
運転中の風量を表示します。風量が弱ければ少なく、風量が強ければ多く、風量ランプが点灯します。
- **リズム風ランプ**
リズム風のときは緑色に点灯します。
- **タイマーランプ**
(緑色点滅時: 入タイマー 緑色点灯時: 切タイマー)
入タイマー・切タイマーが設定されているときに点灯します。
- **首ふりランプ**
首ふり運転中に点灯します。

リモコン



操作ボタン

本体・リモコンの操作ボタンの機能は同じです。

- ① **電源ボタン**
運転を開始/停止します。
- ② **リズムボタン**
リズム風運転を行ないます。
※長押し(3秒以上)でランプが消灯モードに設定されます。
- ③ **タイマーボタン**
入タイマー、切タイマーの時間を設定します。
- ④ **風量ボタン**
運転中の風量を調節します。
- ⑤ **首ふりボタン**
首ふり運転を開始/停止します。

送信部 (リモコンのみ)

本体のリモコン受光部に向けて使用します。

運転を開始/停止する

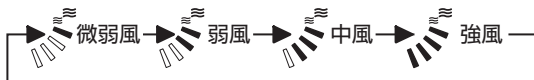
1. 運転を開始する

本体またはリモコンの①電源ボタンを押すと、運転を開始します。

- 通常の使用時にはメモリー機能により、前回停止時の風量・首ふりで運転を開始します。
- 電源プラグをコンセントに差し込んでから最初に本体またはリモコンの①電源ボタンを押したときには、微弱風、首ふりなしで運転を開始します。

2. 風量を調節する

本体またはリモコンの④風量ボタンを押して風量を調節してください。



⚠注意

- スタンドを起こさない状態で運転を開始しない。
- 前ガード・送風口と後ガード・吸気口、どちらも周囲から十分に距離を保つ。
吸気、首ふりの安全性からも、周囲の距離などを十分に確認してから運転を開始してください。

メモリー機能

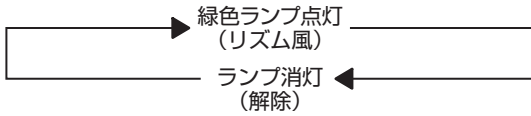
本体またはリモコンの①電源ボタンを押すと、前回の設定で運転を始めます (風量・首ふり)。

※電源プラグをコンセントからはずすと、初期設定にリセットされます。

[初期設定] 風量: 微弱風 首ふり: なし

3. リズム機能を作動させる

運転中に本体またはリモコンの④リズム風ボタンを押すと機能が切り替わります。



運転中に本体またはリモコンの④リズム風ボタンを長押し(3秒以上)すると、表示部・運転ランプが⚡消灯モードに設定されます。

4. 消灯モードを設定／解除する

自動減光機能 (減光モード)

本体またはリモコンを最後に操作してから約1分経過すると、LEDの光を自動的に減光(約20%)します。

インジケータやランプは約1分経過すると自動減光機能により、減光されます。さらにまぶしいと感じるときに、本体またはリモコンの④リズム風ボタン(⚡消灯ボタン)を長押し(約3秒以上)すると消灯モードに設定されます。

減光モードまたは消灯モードを解除したいとき

減光モードまたは消灯モード中に本体またはリモコンの⑤電源ボタン以外の操作ボタンを一度押すと、減光モードまたは消灯モードが解除され、通常の明るさに戻り、押された操作ボタンの機能が実行されます。

- 減光モードまたは消灯モード中に④リズム風ボタン(⚡消灯ボタン)を長押し(約3秒以上)すると減光モードまたは消灯モードが解除されてインジケータやランプは通常の明るさに戻り、現在の設定を確認することができます。
- ⑤電源ボタンを押すと、運転を停止し、減光モードまたは消灯モードを解除します。

5. 首ふり運転を開始／停止する

運転中に本体またはリモコンの⑥首ふりボタンを押すと、首ふり運転を開始します。もう一度押すと首ふり運転を停止します。

首ふりは本体操作部より上が動きます(右図・首ふり範囲)。

リズム風機能について

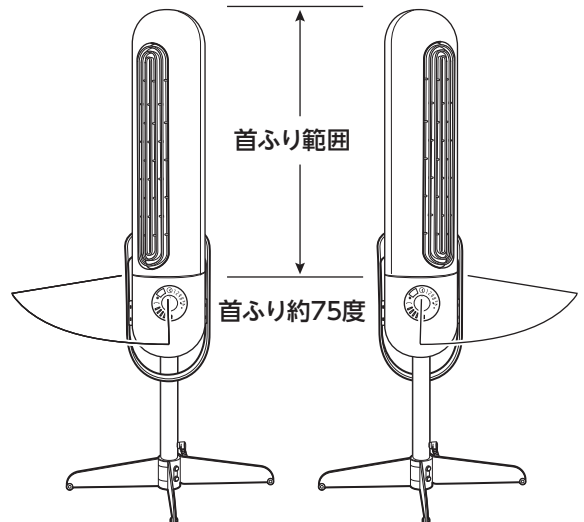
リズム風 (緑色ランプが点灯)

風量に強弱をつけ、自然な風を再現します。

本体またはリモコンの⑤風量ボタンを切り替えることで風量パターンが変化します。

消灯モード

運転ランプがまぶしいときに、本体またはリモコンの④リズム風ボタンを長押し(3秒以上)すると、消灯モードに設定することができます。



- 首ふり動作中に無理に向きを変えない。
- 安全のため、運転を停止させた状態で向きを変える。
無理に向きを変えると破損・故障・異音などの原因になることがあります。

正しい使いかた(つづき)

6. 運転を停止する

運転中に本体またはリモコンのⓄ電源ボタンを押すと、運転を停止します。

切り忘れ防止機能 (オートオフ機能)

本体またはリモコンを最後に操作してから12時間経過すると、運転を自動的に停止します。

7. 電源プラグをコンセントから抜く



警告
使用後はACアダプターをコンセントから抜く。
火災・故障の原因になります。



- ACアダプターがコンセントに差し込まれていると、ACアダプターや内部回路に電流が流れ続けます。長時間ご使用にならないときは、節電のためにもACアダプターをコンセントから抜いてください。
- 運転中に、停電やACアダプターが抜けた場合は、すべての設定が解除され、運転が停止します。始めから操作をやり直してください。

タイマーを設定する

切タイマーの設定

設定した時間になると自動的に運転を停止させる、切タイマーを設定することができます。

1. 運転中にⓄタイマーボタンを押して切タイマーを設定する

運転中にⓄタイマーボタンを押すと、タイマーランプが緑色に点灯し、切タイマーが設定されます。

切タイマーの動作時間はⓄタイマーボタンを押して設定することができます。

- タイマーランプを確認して運転が停止するまでの時間を設定してください。
- タイマーランプは切タイマーを設定したあと、切タイマーがはたらくまでの時間を表示します。

2. 切タイマーをキャンセルするには、Ⓞタイマーボタンを何回か押して、タイマーランプを消灯させる



警告
使用後はⓄ電源ボタンを押して電源を切り、ACアダプターをコンセントから抜く。
火災・故障の原因になります。

入タイマーの設定

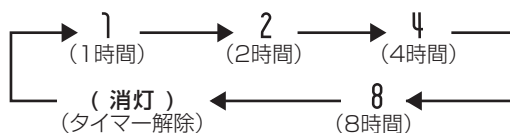
設定した時間になると自動的に運転を開始させる、入タイマーを設定することができます。



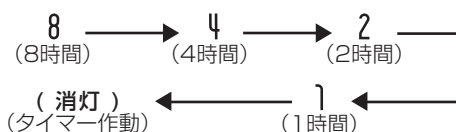
注意
入タイマーは、設定時間に動作しても問題ない環境であることを十分確認の上、使用する。
子供がいたり、本体が倒れる風が入ってくるなど、事故につながるような環境で入タイマーは使用しないでください。

タイマーランプについて

タイマーランプは、Ⓞタイマーボタンを押すごとに下のように切り替わります。



切タイマー・入タイマーを設定したのち、時間の経過とともにタイマーランプが移り変わり、タイマーが働くまでの時間を表示します。



タイマーランプは、入タイマーのときは緑色に点滅し、切タイマーのときは緑色に点灯します。

※入タイマーと切タイマー同時に設定することはできません。

1. 運転が停止している状態で、**Ⓞ**タイマーボタンを押して入タイマーの時間を設定する①

運転が停止した状態で**Ⓞ**タイマーボタンを押すと、タイマーランプが緑色に点滅し、入タイマーが設定されます。

- ・直前に使用していた風量ランプが（首ふりしていたときは首ふりランプも）点滅します（→メモリー機能）。

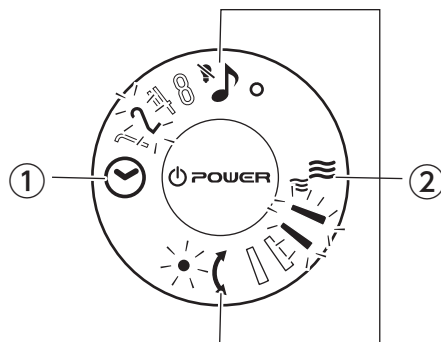
入タイマーの動作時間は**Ⓞ**タイマーボタンを押して設定することができます。

- ・タイマーランプは入タイマーを設定したあと、入タイマーがはたらくまでの時間を表示します。

2. 設定した時間に運転する風量などを設定する②

Ⓢ風量ボタンを押して、設定した時間に運転する風量を設定します。設定した風量ランプが点滅します。

- ・風量だけでなく、**Ⓣ**首ふりボタンや**Ⓝ**リズムボタンを押して、設定した時間に運転する風を設定することができます。
- ・設定は、ランプの点滅により確認できます。



(例：約2時間後に弱風・首ふりで動作を開始)

切り忘れ防止機能 (オートオフ機能)

入タイマーで運転を開始したときは、12時間連続運転すると、運転を自動的に停止します。運転開始後、ボタンを最後に操作してから12時間経過すると、運転を停止します。

3. 入タイマーをキャンセルするには、**Ⓞ**タイマーボタンを何回か押して、タイマーランプを消灯させる

お手入れと保存



警告

お手入れの際は、必ず電源プラグをコンセントから抜く。
感電・火災・けがの原因になります。

お願い

- ・住宅用洗剤やシンナー、ベンジン、アルコール、磨き粉などは絶対に使わないでください。
- ・本体・ACアダプターに水をかけて洗わないでください（感電・故障の原因になります）。

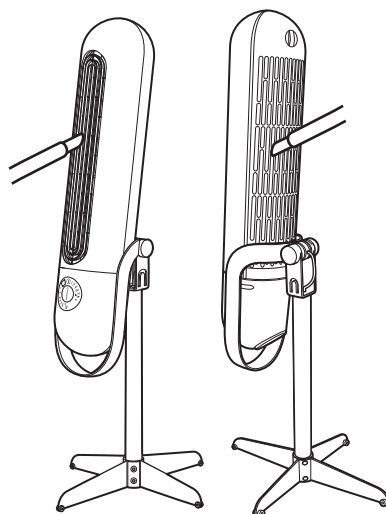
お手入れ

通常のお手入れ (汚れが気になるとき)

本体の汚れは、ぬるま湯か食器用中性洗剤（柑橘系を除く）に浸して、かたくしぼった柔らかい布でふきとり、さらに乾いた布でやさしくからぶきをしてください（樹脂部分は強くこすらないでください。傷つきの原因となることがあります）。

通常のお手入れ

前ガード・送風口、後ガード・吸気口のホコリを掃除機で吸い取ってください。



▶▶つぎのページにつづく▶▶

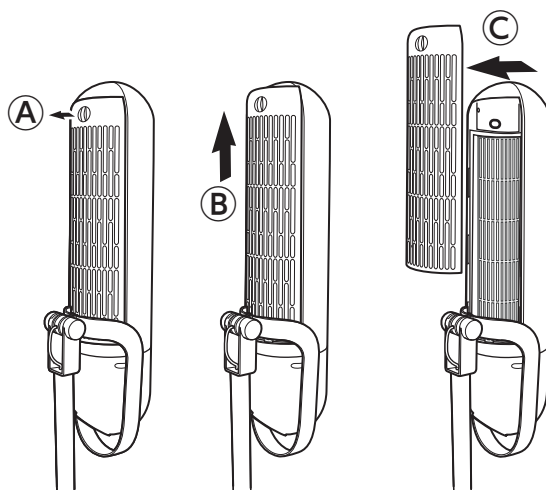
お手入れと保存(つづき)

内部のお手入れ

以下のようにして後ガードを取りはずして内部のお手入れをします。

取りはずし

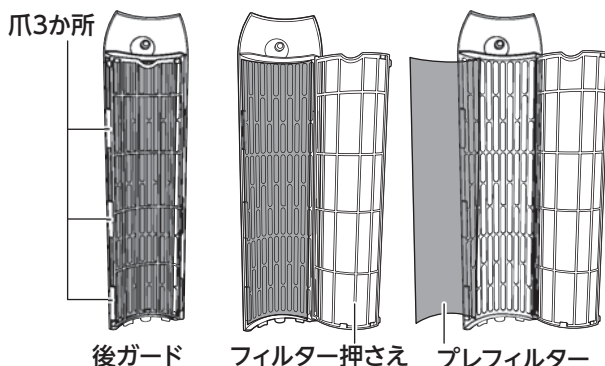
1. ①電源ボタンを押して電源を切にし、ACアダプターをコンセントから抜きます。
2. 後ガードのとりはずしがしやすいように、高い位置での使用状態にします。
3. 後ガードにある取りはずしボタンを引っ張って①、そのまま後ガードを全体的に上方向にすべらせるようにして②、後ガードを取りはずしてください③。



お手入れ

4. 取りはずした後ガードの裏側にプレフィルターがはめ込まれているため、プレフィルターのゴミやホコリを手や掃除機でていねいに取り除いてください。
5. 汚れがひどいときには、プレフィルターを取りはずし、プレフィルターをていねいに水洗いしてください。取りはずしボタンの裏側を上にして左側からフィルター押さえを爪3か所からはずし、プレフィルターを取りはずします。
※水洗いをするとき、強くねじったり、こすったりしないでください。破損の原因になります。
※プレフィルターを水洗いしたときは、十分に乾燥させてください。

後ガードの裏側



後ガードに、プレフィルターを取り付けるときは、取りはずす前のように、後カバー内側に取り付け、フィルター押さえを後ガードの爪3ヶ所に固定してください。

6. 後ガードを取りはずした本体側にはシロッコファンがありますので掃除機などで掃除してください
※汚れがひどいときは、本体の汚れ同様に、ぬるま湯か食器用中性洗剤(柑橘系を除く)に浸して、かたくしぼった柔らかい布でふきとり、さらに乾いた布でやさしくからぶきをしてください。
※シロッコファンの羽根の変形させないように十分注意してください。異音や故障の原因になります。

7. 後ガードを本体に取り付けます。

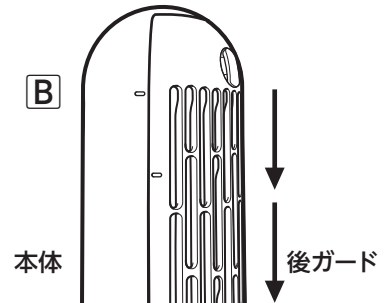
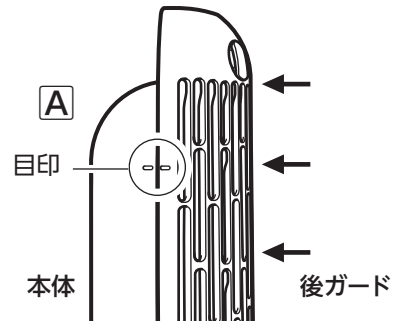
後ガードにある爪を本体後面の対応する部分3ヶ所に差し込み、すべらせるようにして取り付けてください。

後ガードと本体には正面から見て、右側に取り付け用の目印があります。A

これらをあわせるように後ガードを取り付けます。

後ガードと本体の目印を一致させたら、そのままスライドさせます。B

上下のすき間がなくなるまでスライドさせてください。



- 後ガードを取り付けるときは、指などはさまないように注意する。
- シロッコファンのお手入れは、変形させたりしないように十分に気をつける。
- お手入れのあとは、後ガード、プレフィルターを正しく取り付ける。
本体内部に異物が入り、異音や故障の原因になります。

プレフィルターの交換

プレフィルターが破れたり、汚れがひどくなったり、紛失したときは、新しいプレフィルターに交換してください。プレフィルターをお求めのときは、本体お買い上げの販売店またはドウシシャお客様相談室（裏表紙参照）にお問い合わせください。

※プレフィルターは消耗品ですので、保証期間中でも有償となります。

交換用プレフィルター

商品名 プレフィルター

型番 PFT-FTR801D ￥800 (税抜)

保存のしかた

- 前ガード・送風口、後ガード・吸気口のホコリを掃除機でお手入れしておきます。
- お手入れのあと、よく乾燥させてください。
- ポリ袋などをかぶせ、お買い上げの商品が入っていた箱に入れて、湿気のない場所に保存してください。
- 長期保存のときは、リモコンの電池ははずしておいてください。
- 基本的に立てかけておかず、床に倒して保存してください。

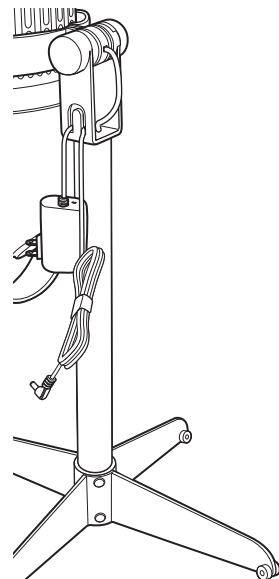
※ リモコンは取りはずし、リモコンとACアダプターは、適切な場所に保存してください。



- 保存時、立てかけておかない。幼児の手の届くところに保存しない。
不意に倒れてくる場合があります。
- 持ち運びには取っ手以外持たない。
- リモコンには磁石が内蔵されているため、保存場所には十分注意する。

スタンド上部のフックの利用

- スタンド上部にフックが用意されており、ここに電源コードを引っ掛けておくことができます。
- ACアダプターのコードの部分付属の面ファスナーでまとめ、電源コード部分をフックにかけておくと、ACアダプターを使用しないときや保存するときに便利です。



修理・サービスを依頼する前に

⚠警告 修理技術者以外の人は分解したり修理をしない。

「故障かな?」と思ったときには次の点をお調べください。

症状	主な原因	処置
電源が入らない	・ ACアダプターがコンセントから抜けている	ACアダプターをコンセントに差し込む
	・ DCプラグがDCジャックから抜けている	DCプラグをDCジャックに差し込む (6ページ)
	・ 後カバーが正しく取り付けられていない	後カバーを正しく取り付ける (12ページ)
風が弱い	・ 後ガード・吸気口や前ガード・送風口にホコリがたまっている	ホコリを掃除機などで取り除く
	・ 後ガード・吸気口がふさがれている	・ 後ガード・吸気口をふさがない ・ 後ガード・吸気口をふさいでいるものを取り除く
突然運転が停止した	・ 切り忘れ防止機能がはたらいている (9・10ページ)	本体またはリモコンの④電源ボタンを押して運転を開始させる
動作ランプが暗い	・ 減光モードが設定されている (8ページ)	本体またはリモコンでボタン操作をする。または運転を停止する
動作ランプが消灯している	・ 消灯モードが設定されている (8ページ)	本体またはリモコンでボタン操作をする。または運転を停止する
運転時に大きな音がる	・ 後ガードやプレフィルターが正しく取り付けられていない	後ガードやプレフィルターを正しく取り付ける (11・12ページ)
	・ スタンドが全開していない ・ 4方向接地していない	・ スタンドが「+」型になるまで全開する ・ 接地させる
ボタンを押してもランプが点滅して動作しないことがある	・ 入タイマー設定の状態になっている	タイマーボタンを何回か押して、入タイマーを終了させる
リモコンから操作できない	・ リモコンの電池が切れている	新しい電池に交換する
	・ リモコンの電池が逆に入っている	電池を正しく入れる (5ページ)
	・ リモコン収納部に取り付けたまま操作している ・ リモコン受光部に向けて操作していない ・ リモコン受光部までの距離が遠い	・ 送信部をリモコン受光部に向ける ・ リモコン受光部に近づいて使用可能範囲で操作する

長年ご使用の扇風機はよく点検を

このような症状はありませんか?


- ・ 電源コードやACアダプターが異常に熱い。
- ・ 電源コードを動かすと、通電したり、しなかったりする。
- ・ こげ臭い匂いがする。
- ・ その他の異常・故障がある。

このような症状のときは、事故防止のため、すぐに電源を切り、コンセントからACアダプターを抜いて、必ず販売店またはドウシヤお客様相談室に点検をご相談ください。

長期使用製品安全表示制度に基づく本体表示について

(本体への表示内容)

※経年劣化により発火・けが等の事故の発生が高まるおそれがあることを注意喚起するために電気用品安全法で義務付けられた以下の内容の表示を本体に行っています。

	[製造年] (本体に西暦4桁で表示してあります) [設計上の標準使用期間] (本体に表示してあります)
	設計上の標準使用期間を超えて使用されますと経年劣化による発火・けが等の事故に至るおそれがあります。

(設計上の標準使用期間とは)

※下表の標準的な使用条件の下で使用した場合に、製造した年から安全上支障なく使用することができる標準的な期間です。

※設計上の標準使用期間は、無償保証期間とは異なります。また、偶発的な故障を保証するものではありません。

■ 標準使用条件 (JIS C9921-1による)

環境条件	電圧	AC 100V	製品の取扱説明書による
	周波数	50Hz/60Hz	
	温度	30℃	
	湿度	65%	
	設置	標準設置	
負荷条件		定格負荷(風速)	
規定時間 など	運転時間	8h/日	
	運転回数	5回/日	
	運転日数	110日/年	
	スイッチ操作回数	550回/年	
	首振運転の割合	100%	

●「経年劣化とは」

長期間にわたる使用や放置に伴い生ずる劣化をいいます。