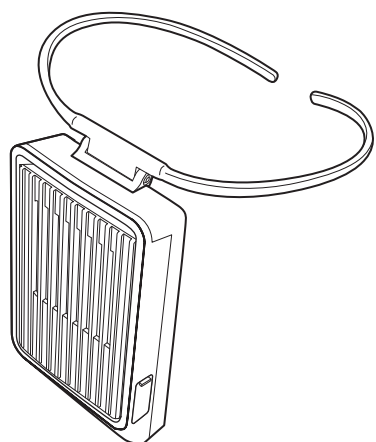


Tempo Clip PCX-06B

取扱説明書・保証書



このたびは、当社製品をお買い上げいただきまして、誠にありがとうございます。正しくご使用いただくために必ずこの取扱説明書をよくお読みください。なお、お読みになられたあともいつでも見られるように大切に保存してください。

リチウムイオンバッテリー(LiB)搭載製品

仕様

電源	DC5V USB-C端子/内蔵充電電池
内蔵充電電池	リチウムイオン電池
充電時間	約3時間(電池が空状態から充電を開始/室温25℃)
使用時間	電源/プレート温冷ボタンの最終操作後約60分で運転自動停止 冷モード 強:約1.5サイクル、弱:約2.5サイクル 温モード 強:約1.5サイクル、弱:約2.5サイクル ※1サイクル=60分
プレート温度	冷モード:《弱》約22℃、《強》約18℃ / 温モード:《弱》約36℃、《強》約40℃
使用推奨温度	5℃～35℃
消費電力	約6W(冷モード、USB外部電源で使用/室温25℃)
USBケーブル長さ	約0.7m
外形寸法	約幅11.5×奥行13.7×高さ11.5cm(使用時)、 約幅11.5×奥行3.2×高さ12.8cm(収納時)
質量	約120g(本体のみ)

- 仕様などは改善・改良のため、予告なく変更することがあります。
- ここに示した注意事項は安全に関する重大な内容を記載していますので、必ず守ってください。
(This unit can not be used in foreign countries as designed for Japan only.)

株式会社ドウシシャ

4A22A

安全上のご注意

- ご使用になる前に、この「安全上のご注意」をよくお読みのうえ、正しくお使いください。
- ここに示した注意事項は安全に関する重大な内容を記載していますので、必ず守ってください。
- お読みになられたあとは、お使いになる方がいつでも見られるところに、必ず保存してください。

警告	誤った取り扱いをすると、人が死亡または重傷を負う可能性が想定される内容を示します。
注意	誤った取り扱いをすると、人が傷害を負う可能性および物的損害の発生が想定される内容を示します。 (物的損害とは、家屋・家財・家畜・ペットなどにかかわる重大損害を示します。)

図記号の意味と例

	⊘は、「してはいけないこと」を意味しています。具体的な禁止内容は、⊘の中や近くに絵や文章で示しています。(左図の場合は、「分解禁止」を示します。)
	●は「必ずすること」を意味しています。具体的な強制内容は、●の中や近くに絵や文章で示しています。(左図の場合は、「電源プラグをコンセントから抜くこと」を示します。)

警告

	医師の治療を受けている人や、次のような人は必ず医師とご相談ください。 ●ペースメーカーなどの電磁障害の影響を受けやすい体内植込型医療用電気機器を使用している人。 ●特に身体に異常を感じているとき。 ●その他医療機関で治療中の人。
	温度に敏感でない人、自分で意思表示ができない人、自分で冷熱源から離れることができない人、自分で操作できない人は、使用しない・使用させない。 低温やけど・事故・けがの原因になります。乳幼児やお年寄り、皮膚感覚の弱い人、身体を動かす部分に障害のある人、身体を動かさなくなる可能性のある人には使用させないでください。
	充電中に製品のお手入れをしない。 感電・けが・火災の原因になります。
	USBケーブルを傷つけたり、破損したり、加工したり、無理に曲げたり、引っ張ったり、ねじったり、たばねたり、重いものを載せたり、挟み込んだりしない。 火災・感電の原因になります。
	USBケーブルやUSB端子の差し込みがゆるいときは使用しない。 感電・ショート・発火の原因になります。
	子供だけで使わせたり、幼児の手の届くところでは使わない。 けが・感電の原因になります。
	本体のすき間にピンや針金などの金属物、異物を入れない。 感電・けがの原因になります。
	睡眠中に使用しない。 低温やけど、取り付け位置のズレによる呼吸困難などの原因になります。
	異常時(こげ臭い、発煙など)は使用を停止する。USBプラグを抜き、充電を中止する。 火災・感電の原因になります。
	USBプラグ・USB-Cプラグを抜くときはUSBケーブルを持たずに必ずUSBプラグ・USB-Cプラグをもって抜く。 感電・ショート・USBケーブルの断線の原因になります。
	吸気口は開口して使用する。 故障の原因になります。 吸気口が閉じられると、プレート部分を適切な温度に調節することができません。
	温度設定で対応できない場合、プレートと肌の間に布をささむなどして調節する。 長時間の使用で低温やけどなどの原因になります。
	クリップ部分の扱いに注意する。 扱いによって目に入れたり、皮膚を痛める原因になります。
	本来の使用以外で使わない。 故障・破損の原因になります。
	本機を使用するときは、ネックレスやペンダントと一緒に使用しない。 皮膚を傷つけたり、本機やネックレス・ペンダントを傷つけたりする原因になります。
	お手入れの際は住宅用洗剤・シンナー・ベンジン・アルコール・磨き粉などを使わない。 変色・変形・感電・故障の原因になります。
	次のようなところでは使わない。 ●コンロなど炎の近く ●引火性のガスがあるところ ●雨や水しぶきがかかるところ 変色・変形・炎の立ち消え・火災・感電の原因になります。
	首まわり以外の箇所には使用しない。 故障・けが・健康を害する原因になります。
	炎天下で長時間使用しない。 故障・破損・健康を害する原因になります。本機は熱中症予防のための製品ではありません。

注意

	充電せずに放置しないでください。残量のない状態のまま長時間放置すると充電電池の寿命が大幅に短くなるおそれがあります。 ・電源が切れていても充電電池が少しずつ消費されます。 ・残量のない状態のときは早めに充電してください。 充電は室温が5℃以上、35℃以下のところで行ってください。 ・室温が低いもしくは高い場合、正常な充電ができないことがあります。 ・運転時間が短くなったり、充電時間が長くなる場合があります。
--	--

充電電池について

- ・充電電池は消耗品です(消耗品のため保証対象外になります)。
- ・正しく充電しても使用時間が著しく短くなったときは、充電電池の寿命と考えられますので、ドウシシャお客様相談室(裏表紙参照)までお問い合わせください。
- ・充電電池の寿命は周囲温度、使用時間など、使用条件により異なります。

充電電池の正しい使いかた

本機は本体に取り付けられた充電電池、またはUSB-C入力端子への入力で動作します。充電電池の使いかたを誤ると、充電電池の寿命が大幅に短くなったり、充電電池が破損することがあります。以下をよくお読みになり、充電電池を正しくお使いください。

	注意
--	-----------

リサイクルについて

この製品はリチウムイオン電池を使用しています

通常の家庭ゴミとして廃棄することはできません。
ご不要になった製品を廃棄する場合、回収を行なっている業者・自治体の指示に従ってください。

対応される業者に依頼できない場合は、ドウシシャ福井家電カスタマーセンター(裏表紙参照)まで宅配便(元払い)にてお送りください。



Li-ion

修理・サービスを依頼する前に

	警告
修理技術者以外の人は分解したり、修理をしない。 「故障かな?」と思ったらときには次の点をお調べください。	

症状	主な原因	処置
電源が入らない	充電電池での運転時:充電がされていない	充電をする
充電ができない	USBケーブルを接続していない USBケーブルがUSB端子に取り付けられていない、(パソコンなどの)電源が入っていない	USBケーブルを正しく接続する USBケーブルをUSB端子に取り付ける、(パソコンなどの)電源を入れる
プレートが冷えたり温まるまでの反応が遅い	プレート吸気口・プレート送風口がふさがれている プレート吸気口・プレート送風口が汚れている	プレート吸気口・プレート送風口の部分を広く開ける お手入れをする
突然電源が切れた	プレートの運転は最後の操作から約60分で停止します 充電電池の残量が少なくなった	電源ボタンを押して、再度運転を開始させる 充電する
プレートの運転が止まっても、排熱ファンが運転している	内部の冷却を行なうための仕様です	問題ありません (約30秒で自動停止します)
運転できる時間が短い	温度の低い場所で使用している 充電電池が寿命	使用推奨温度内で使用する(温度の低い場所では運転時間が短くなります) 販売店またはドウシシャお客様相談室にご相談ください
充電時間が長い	環境により充電時間が多少長くなる場合があります	問題ありません

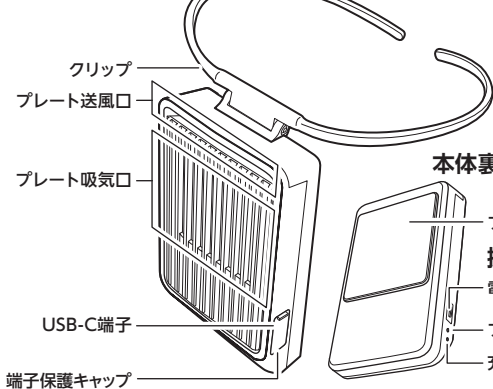
長年ご使用の場合はよく点検を

このような症状はありませんか?	このような症状のときは、事故防止のため、すぐに電源を切り、本体からUSB-Cプラグを抜いて、必ず販売店またはドウシシャお客様相談室に点検をご相談ください。
------------------------	---

- ・USBケーブルや本体が異常に熱い。
- ・USBケーブルを動かすと、通電したり、しななかったりする。
- ・こげ臭い匂いがする。
- ・その他の異常・故障がある。

各部の名称とはたらき

本体表側

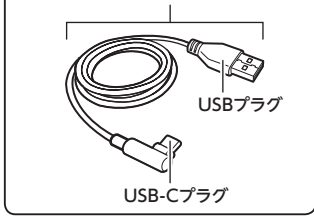


梱包部品一覧

お買い上げ後、同梱の部品を確認してください。

本体.....	1個	取扱説明書・保証書.....	1枚
USBケーブル (本機充電専用)	1個		

付属品



運転を開始/停止

「冷」運転(プレート进行冷たくする)

- 電源/プレート温冷ボタンを長押しすると、冷《弱》運転を開始する①
プレート温冷ランプが青色(暗)に点灯し、プレートが冷たくなります(冷《弱》運転)。
・冷《強》運転でのプレートは約18°Cになり、プレート温冷ランプは青色(明)になります。

【安全機能】
プレートは、電源/プレート温冷ボタンの最終操作後約60分で運転を自動停止します。

注意 冷やしすぎに注意する。
冷たすぎると思われるときは、ハンカチを1枚はさむなどして対応してください。

- 電源/プレート温冷ボタンを短く押すたびに冷運転の強・弱が切り替わる②
冷運転の強弱を設定することができます。
・冷《強》運転でのプレートは約18°Cになり、プレート温冷ランプは青色(明)になります。

「温」運転(プレート进行温かくする)

- 冷運転中に電源/プレート温冷ボタンを長押しすると、温《弱》運転に切り替わる③
プレート温冷ランプがオレンジ色(暗)に点灯し、プレートが温かくなります(温《弱》運転)。
・プレートは、約36°Cになります。

【安全機能】
プレートは、電源/プレート温冷ボタンの最終操作後約60分で運転を自動停止します。

注意 温めすぎに注意する。
低温やけどの原因になります。熱すぎると思われるときは、ハンカチを1枚はさむなどして対応してください。

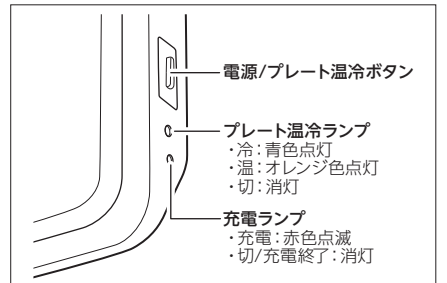
- 電源/プレート温冷ボタンを短く押すたびに温運転の強・弱が切り替わる④
温運転の強弱を設定することができます。
・温《強》運転でのプレートは約40°Cになり、プレート温冷ランプはオレンジ色(明)になります。

運転停止

- 温運転中に電源/プレート温冷ボタンを長押しすると、運転を停止する⑤
プレート温冷ランプが消灯し、次第にプレートが周りの温度と同じになります。
※ 運転停止後、排熱ファンが約30秒運転してから停止します。お手入れや保存は、排熱ファンが停止したことを確認してから行ってください。

警告 充電が切れた状態のままにしない。
過放電状態になり充電電池の性能が悪く低下する原因になります。

注意 本来の目的以外で使わない。
プレートは首のうしろ(首筋)部分を冷やしたり、温めたりするものです。患部を冷やすなど医療行為はできません。



充電電池残量確認

運転中に電源ボタンを連続で2回押す(ダブルクリック)すると、一時的にプレート温冷ランプが充電電池の残量に合った色で点滅し、充電電池の残量確認ができます。

残量	プレート温冷ランプ	充電ランプ
75%以上	青点滅	—
74~30%	オレンジ点滅	—
29%以下	—	赤点滅

充電電池残量が不足している場合

充電電池の残量が低下して、運転を続けられなくなった場合は、運転中に充電ランプが赤色に約15秒間点滅し、その後運転を停止します。

減光モード

ボタン操作をしてから約3分経過すると、自動的に点灯・点滅しているランプが暗くなり、減光モードになります。再度ボタンを押して操作が入力されるとともに減光モードが解除され、ランプの明るさは通常に戻ります。

充電電池で使用できる時間の目安

	約60分間※=1サイクル		
	《弱》運転	《強》運転	《強》運転
冷運転 Cool	約2.5サイクル	約1.5サイクル	約1.5サイクル
温運転 Hot	約2.5サイクル	約1.5サイクル	約1.5サイクル

・充電電池は新品出荷時、満充電状態からの使用。
・使用環境によって違いが出ます。さらに使用を重ねるごとに使用できる時間は短くなります。
※安全機能により、最終操作後約60分間で自動停止します。

充電をする

内蔵充電電池に充電するには、電源切の状態、USB接続します。初めての使用時には、一度満充電状態まで充電をしてください。

- 本体のUSB-C端子についている端子保護キャップをはずす
- 付属のUSBケーブルのUSBプラグをパソコンなどのUSB端子に差し込む
パソコンやACアダプターなどのUSB端子に接続してください。

注意 ・USBハブは使用せず、直接USB端子に接続する。
電力供給が不安定になります。
・USBプラグはしっかり奥まで差し込む。

AC100Vのコンセントから電源をとって充電する場合は、USB端子があるACアダプターを別途ご用意ください。
出力: DC5V/0.5A以上のものを推奨します。

- USBケーブルのUSB-Cプラグを本機のUSB-C端子に差し込む

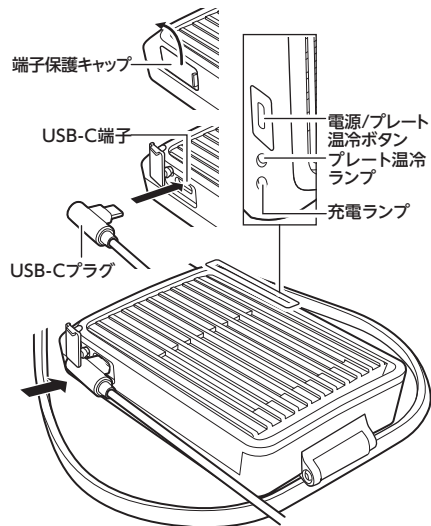
注意 USB-Cプラグはしっかり奥まで差し込む。

- 充電ランプが赤色に点滅していることを確認する
充電が開始されると、充電ランプが赤色点滅します。

- 充電が終わると、充電ランプが消灯する
満充電になると充電ランプが消灯します。充電電池に残っている容量にもよりますが、約3時間かかります。

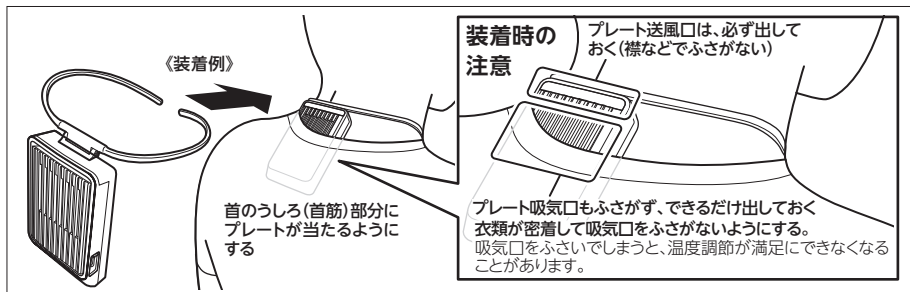
- 充電後はUSB-Cプラグを本機のUSB-C端子から抜く

- 端子保護キャップを取り付ける



注意 充電は室温が5°C以上、35°C以下のところで行なってください。
・室温が低いもしくは高い場合、正常な充電ができないことがあります。
・運転時間が短くなったり、充電時間が長くなる場合があります。
充電電池は消耗品です。
・約300回の使用ができますが、徐々に使用時間は短くなります。充電電池の寿命は周囲温度、使用時間など、使用条件により変化します。
・充電しても、著しく使用時間が短くなったときは、充電電池が寿命と考えられます。

正しい使いかた



本体の装着

- 本体のプレート部分が首のうしろ(首筋)部分に当たるようにクリップを首にかける
本機は、首にかけて使用します。使用するときには、以下の点に気をつけてください。
・ネックレスやペンダントと一緒に使用しない。
・プレート送風口・プレート吸気口はふさがらない。

注意 ・髪の毛を吸気口に触れないようにする。
髪の毛が巻き込まれてけがの原因になります。
・プレートを傷口に当てない。傷を持った人と共有しない。
細菌繁殖・感染などの原因になります。
・首が太い人が使用するときには慎重に首にかける。
破損・故障の原因になります。余裕を持って首にかけられない場合は、無理をしないでください。
・クリップ部分は首の太さ以上に過度に広げない。
破損の原因になります。

・万クリップ部分が破損した場合は、個人では交換修理できませんので、販売店またはお客様相談室にご相談ください(クリップは消耗品扱いになります)。

注意 以下のような環境では使用しない。
・気温35°C以上、炎天下での長時間の使用。
・激しい発汗を伴う作業や、運動中の使用。
クリップが首からはずれて落下し、故障・破損の原因になります。

充電電池運転とUSB-C運転

本機は充電電池運転が基本ですが、使用する場面・状況によって、USB-C運転を選択することができます。

充電電池運転

充電電池運転するときは、USB-Cプラグを抜く

注意 端子使用時以外、端子保護キャップを取り付ける
本機は防水仕様とはなっておりません。突然の雨や霧などで、故障・感電の原因になります。

USB-C運転

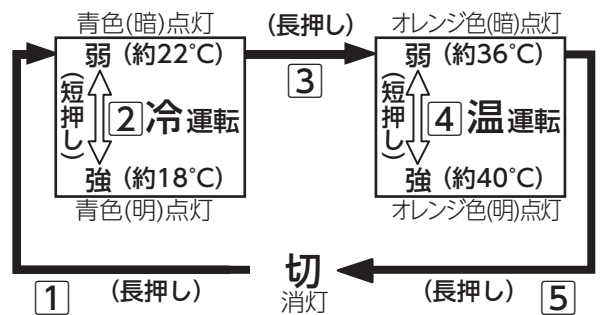
USB-C運転するときは、充電するとき同様に、USB-C入力端子にUSB-Cプラグを差し込む

モバイルバッテリーを接続して運転する場合
出力: DC5V/0.5A以上のものを推奨します。

・USB-Cプラグを接続すると、充電電池よりUSB-C運転が優先されます(USBケーブルが通電していない場合は充電電池運転が継続します)。
・充電をするには、電源を切する必要があります。

警告 USB-CプラグはUSB-C入力端子の奥までしっかり差し込む。
感電・ショート・発火の原因になります。

注意 出力電圧がDC5Vより大きい外部電源を使用すると、本体内部の保護機能がはたらき、正常に動作しなくなることがあります。
正常に動作しないときは、外部電源を取りはずし、内蔵電池またはDC5Vの外部電源を使用してください。



お手入れと保存

警告 お手入れの際は、本体からUSB-Cプラグを抜く。端子保護キャップを正しく取り付ける。
感電・火災・けがの原因になります。

注意 ・住宅用洗剤やシンナー、ベンジン、アルコール、磨き粉などは絶対に使わない。
・本体に直接水をかけて洗わない。
感電・故障の原因になります。

お手入れ

本体の汚れは、ぬるま湯が食器用中性洗剤(柑橘系を除く)に浸して、かたくしぼった柔らかい布で拭きとり、さらに乾いた布でやさしく拭きをしてください(強くこすらないでください。傷がつく原因となる場合があります)。

プレート吸気口・プレート送風口のお手入れ
掃除機などで付着したホコリなどを取り除いてください。
※本機は一切分解することができません。

保存のしかた

・お手入れのあと、よく乾燥させてください。
・ポリ袋などをかぶせ、湿気のない場所に保存してください。
※充電電池・クリップは消耗品ですので、保証外の扱いとさせていただきます。



注意 ・長期間使用しない場合は満充電状態にして置き、半年~1年ごとに充電をする。
充電電池は放電していき、過放電状態になると充電電池の寿命が短くなります。
・お手入れのあとは十分乾燥させる。